



ANALISA DESIGN STRUCTURAL PADA BED MACHINE MILLING CNC TERHADAP PENGARUH DEFLEKSI DENGAN ANALISA CAE

Syaiful Arif

*Program Studi Teknik Mesin, Universitas Sutomo
Email : dosen10017@unpam.ac.id*

Masuk : 27 Juli 2022

Direvisi : 20 Agustus 2022

Disetujui : 4 September 2022

Abstrak: Dalam penelitian yang berkaitan dengan peralatan mesin yang menjadi pendukung perkembangan industri manufaktur, yaitu mesin giling yang dikendalikan secara numerik, kualitas mesin giling yang dikendalikan secara numerik, khususnya di bangku yang merupakan komponen penting pada struktur peralatan perkakas yang memiliki mesin presisi. Sistem kendali mesin milling CNC menggunakan sistem kendali terbuka dimana pada sistem kendali terbuka terhadap luaran dibandingkan dengan masukan dalam mengurangi nilai kesalahan pada sistem operasional. kondisi operasi tetap hadir pada setiap input. Studi ini melakukan pengujian mengikuti fitur standar mesin milling CNC yang menunjukkan penyimpangan 0,01mm di bawah nilai referensi. proses optimasi desain bed structure mesin milling CNC menggunakan *software CAE*, perhitungan tegangan Von yang diletakkan pada meja CNC memiliki nilai sebesar 568,18 N/m² dengan beban 1000 kg sedangkan bed dari mesin milling 3 sumbu CNC Material yang digunakan adalah baja karbon SS 1023 dimana von von tidak memiliki tegangan sebesar 48,36 N/m², hal ini menunjukkan bahwa dari segi lendutan yang dialami, umur bantalan adalah 36 tahun dari perhitungan analitik dan untuk umur pakai adalah 22 tahun dengan faktor kehandalan bantalan 95% maka desain bed frame CNC Machine Milling memiliki tingkat kekakuan yang baik dan masih aman, hasil yang di dapat bertujuan untuk dapat perhitungan numerik dengan bantuan software CAE sehingga Mesin penggilingan CNC dapat bekerja dengan baik.

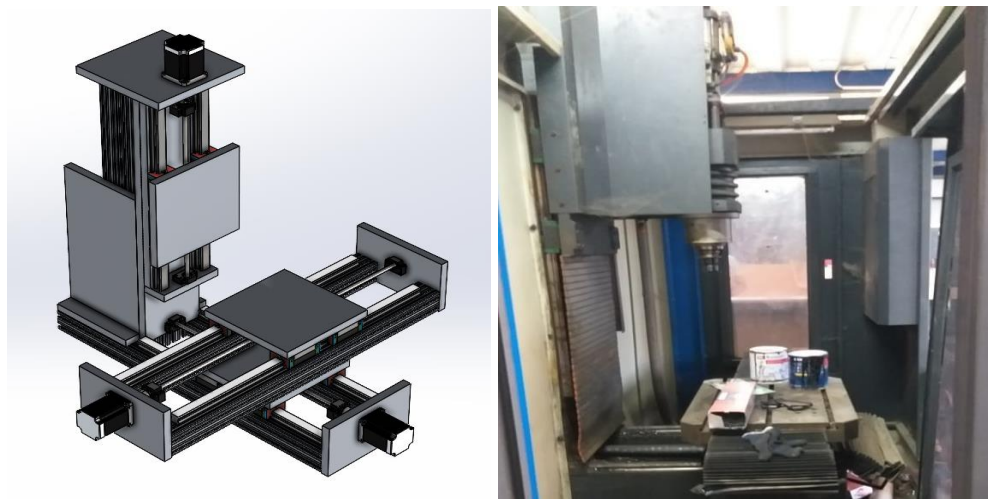
Kata kunci: Manufaktur, *von misses stress*, *software CAE*, *machine milling*.

Abstract: In research related to machine tools that support the development of the manufacturing industry, namely numerically controlled milling machines, the quality of numerically controlled grinding machines, especially on benches which is an important component in the structure of tooling equipment that has precision machines. The CNC milling machine control system uses an open control system where the control system is open to the output compared to the input in reducing the error value in the operational system. operating conditions remain present at each input. This study conducted tests following the standard features of a CNC milling machine which showed a deviation of 0.01mm below the reference value. the process of optimizing the bed structure design of the CNC milling machine using CAE software, the calculation of the Von stress placed on the CNC table has a value of 568.18 N/m² with a load of 1000 kg while the bed of the 3-axis CNC milling machine The material used is carbon steel SS 1023 where von von does not have a stress of 48.36 N/m², this shows that in terms of deflection experienced, bearing life is 36 years from analytical calculations and for service life is 22 years with a bearing reliability factor of 95%, the bed design The CNC Machine Milling frame has a good level of rigidity and is still safe, the results obtained are aimed at numerical calculations with the help of CAE software so that the CNC milling machine can work well.

Keywords: Manufacturing, *von misses stress*, *CAE software*, *milling machines*.

PENDAHULUAN

Teknologi manufaktur direkayasa untuk menghasilkan suku cadang yang paling tepat dalam waktu sesingkat mungkin dan dengan biaya rendah. Dalam proses diperlukan pengembangan desain peralatan mesin yang terjangkau harga untuk diproduksi tetapi tetap memenuhi standar peralatan mesin ISO 13041-1:2004 untuk pengujian, akurasi, dan pengulangan mesin bubut. [1] berkaitan yang sering dihadapi selama pengembangan peralatan mesin adalah pengujian fisik prototipe alat mesin, karena proses ini membutuhkan banyak waktu dan uang. Indonesia sendiri masih tertinggal jauh dalam perkembangan industri peralatan mesin. Mempertimbangkan perkembangan industri, direncanakan untuk memproduksi mesin penggilingan CNC yang desainnya akan berlawanan dengan mesin penggilingan CNC pada umumnya, [2] dalam survei harga dan kualitas yang diharapkan dari setiap komponen mesin umumnya lebih murah daripada mesin yang ada. Gambar 1. Mesin Penggilingan CNC berikut



Gambar 1. Mesin Milling CNC

Mesin frais CNC merupakan salah satu dalam perkakas penting untuk menunjang proses pembelajaran. Mesin frais adalah proses pengirisan suatu spesimen dengan menggunakan alat bantu dan dilengkapi dengan beberapa pemotong yang berotasi. [3] Proses pengirisan dengan banyak pemotong di sekitar pahat dapat memperoleh hasil proses pemesinan yang lebih cepat. Permukaan talang bisa datar, bersudut atau melengkung untuk meningkatkan kualitas mesin penggilingan CNC. Telah dilakukan sejumlah penelitian, terutama pada struktur perkakas mesin, bagian terpenting dari akurasi perkakas mesin – mesin. [4] Software Solidworks merupakan program dasar CAD yang di mana *computer aided design* dengan kemampuan pemodelan 3D yang solid untuk memvisualisasikan proses pembuatan objek prototipe 3D, simulasi dan gambar, serta dokumentasi data. Jelaskan bahwa program Solidworks adalah program komputer untuk melakukan analisis kekuatan. Program ini dapat membantu kami mengurangi kesalahan dalam desain kami. [5] Jadi, selain mengurangi biaya dan mempercepat pasar waktu untuk objek, Solidworks didasarkan pada teori yang terkandung dalam formulasi FEM. Dalam proses mengacu parameter pada kendala nilainya menentukan bentuk dari model atau perakitan. Parameter dapat berupa parameter numerik, seperti Panjang garis atau diameter lingkaran, atau parameter geometris seperti parameter tangen, paralel, konsentris, horizontal atau vertikal, dll. Angka dapat ditautkan satu sama lain

melalui penggunaan hubungan, yang memungkinkannya menangkap maksud desain. Perangkat lunak Solidworks menyediakan solusi terpadu untuk menyederhanakan dan menyederhanakan proses desain dan analisis struktural. [6] Solusi terintegrasi berarti semua proses dilakukan oleh satu mesin dan satu perangkat lunak, sehingga tidak perlu ada transfer data dari satu desain/perangkat lunak ke desain/perangkat lunak lainnya. Melalui proses ini, kehilangan data atau informasi dapat dihindari dan waktu proses analisis menjadi lebih singkat. Analisis struktural di Solidworks meliputi: Analisis tegangan adalah salah satu alat pengujian struktural di SolidWorks dengan menerapkan konsep Analisis Elemen Hingga (FEA). Cara kerjanya adalah dengan memecah suatu objek struktur yang akan diuji menjadi elemen-elemen berhingga yang saling terhubung satu sama lain yang akan dikelola dengan perhitungan khusus oleh software, sehingga menghasilkan hasil yang lebih akurat

Analisis Bingkai Selain analisis tegangan, Solidworks memiliki alat pengujian struktural lainnya, Analisis Bingkai. Konsep pengujian ini adalah menerapkan mekanika teknik yang berhubungan dengan struktur rangka, balok dan rangka. Data beban dan penopang dimasukkan, sedangkan keluarannya berupa peta tegangan, regangan, dan perpindahan, dan proses pemodelan struktur bed dioptimalkan mesin milling 3 sumbu CNC, menggunakan perangkat lunak pemodelan Solidwork canggih 2017 dan ansys Workbench 17.0 untuk mendapatkan nilai kekuatan versus tegangan dan defleksi regangan. Luaran akhir yang diharapkan dari penelitian ini adalah memahami bentuk desain struktur bed mesin milling tiga sumbu CNC, dan memahami hasil analisis metode pemodelan melalui software CAE [7]. Metode ini dianggap paling efisien dalam hal penggunaan material, karena menggunakan lebih sedikit material tetapi meningkatkan kekuatan struktur. [4] Nilai kekuatan desain struktur unggul dapat diketahui dengan analisis pengujian melalui pendekatan software analisis CAD,[11] tetapi metode ini digunakan karena tidak memungkinkan untuk langsung membuat prototipe unggul yang akan diuji karena mahalnya biaya yang diperlukan untuk pembuatannya. 5] Dalam studi ini, proses mendesain ulang struktur bed mesin milling CNC, analisis, mengoptimalkan desain untuk kualitas statis dengan memperoleh defleksi struktural menggunakan perangkat lunak CAE, dan desain manufaktur menggunakan diagram pemesinan untuk proses perlakuan permukaan mempergunakan mesin milling pada tahap proses selanjutnya serta diperkenalkan, dan optimalisasi desain bed dibahas dalam proses ini.

METODOLOGI

Dalam penelitian memiliki 3 metode, yaitu studi literatur, perhitungan numerik, dan simulasi *software engineering*. Metode studi literatur dilakukan dengan mencari dan mempelajari referensi dari buku literatur, jurnal, dan penelitian yang telah dibuat sebelumnya yang diperlakukan dalam perancangan penelitian ini. [9]. Kemudian metode perhitungan secara manual diterapkan dengan menggunakan rumus-rumus serta standar yang telah ada dan berlaku dari referensi yang telah didapat dan dipelajari terlebih dahulu. Langkah akhir yaitu dengan melakukan simulasi yang dilakukan dengan menggunakan salah satu *software* pada komputer yaitu dan *solidwork 2017*. [10] Metode ini dilakukan untuk melihat dengan mengamati beban-beban terbesar yang terjadi pada setiap konstruksi desain *Bed Machine Milling CNC 3 Axis* dan mengetahui tegangan serta regangan pada *Bed machine Milling* ini, yang terjadi pada desain *Bed Machine Milling CNC 3 Axis* serta sebagai pembuktian dari perhitungan yang dilakukan secara manual sebelumnya. Hasil dari penelitian ini berupa data-data dari hasil perhitungan numerik serta data simulasi *software engineering*, data-data hasil simulasi, dan gambar desain *Bed Machine Milling CNC 3 Axis*

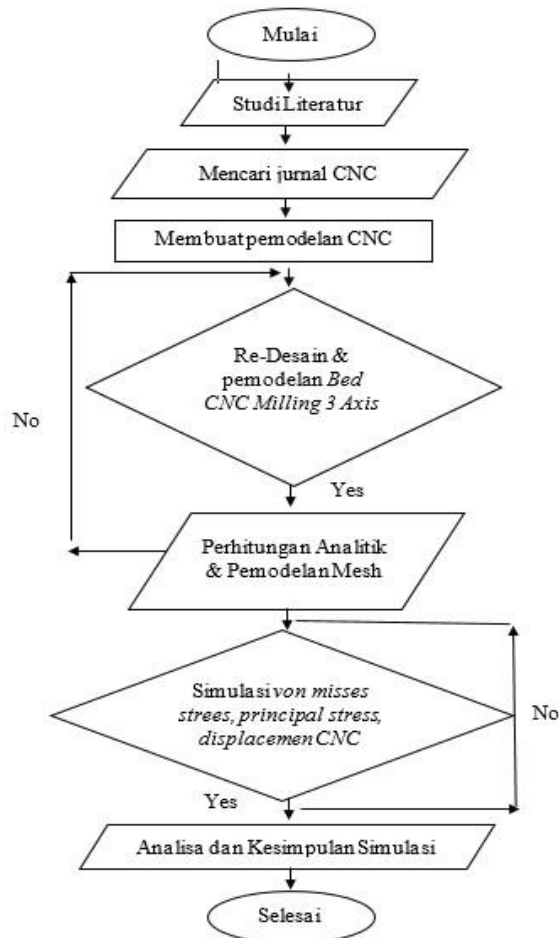
secara keseluruhan yang digambar dengan menggunakan *software CAE*, pada gambar 2. sebagai berikut menunjukkan bentuk desain *Bed Machine Milling CNC 3 Axis*



Gambar 2. Desain *Bed Machine Milling CNC 3 Axis*

Diagram Alir Perancangan

Proses Pelaksanaan mengikuti diagram alir perancangan yang ditunjukkan pada gambar 3 sebagai berikut.



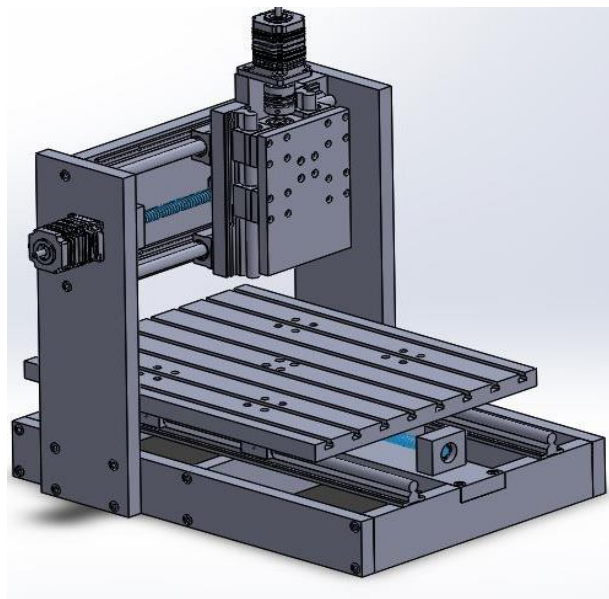
Gambar 3. Diagram Alir Perancangan

Uraian Diagram Alir Perencanaan

- Perancangan Langkah pertama dalam penelitian ini adalah mencari literature review yang sesuai dengan penelitian yang telah di lakukan untuk paham dalam proses perancangan struktur bed mesin milling CNC. Literatur yang relevan muncul dalam bentuk jurnal, buku pegangan, dan sumber penelitian Internet.
- Langkah kedua adalah mengumpulkan data dari jurnal dan literatur untuk pengolahan dan kompilasi data ke dalam setiap bab penelitian ini.
- Langkah ketiga adalah desain CAD Desain CAD dibuat dari file gambar yang dibangun, dimana ukuran gambar disesuaikan dengan ukuran sebenarnya. Sejajarkan gambar CAD untuk dianalisis dengan produk alas mesin yang dihasilkan selama pemesinan.
- Langkah keempat adalah modifikasi dan optimalisasi desain tempat tidur, proses desain modifikasi dalam ukuran dan struktur, modifikasi ini bertujuan untuk mengurangi biaya produksi, tetapi tetap memenuhi standar uji ISO 13041-1:2004. Standar ini menetapkan simulasi pengujian, akurasi, dan pengulangan peralatan mesin CNC dan simulasi menggunakan CAE pada mesin frais bed CNC 3-sumbu.
- Langkah kelima, menganalisis tegangan statis von Mises, tegangan utama, perpindahan CNC, menganalisis kekuatan berat komponen yang harus dipikul bed ketika struktur bed dikenai beban statis yang sama, dan menganalisis hasil yang diperoleh Apakah desain mesin penggilingan tempat tidur CNC 3-sumbu sedang aman dari stres dan ketegangan.

Perencanaan *Bed Machine Milling CNC 3 Axis*

Pada Gambar 4. menunjukkan bahwa desain *Machine Milling CNC 3 Axis* sebagai berikut :



Gambar 4. Desain *Machine Milling CNC 3 Axis*

Dalam melakukan desain *Machine Milling CNC 3 Axis* memiliki proses observasi di lapangan . tahap pengumpulan data tersebut mengumpulkan data penelitian yang digunakan.tahap proses selanjutnya yaitu mengidentifikasi pokok permasalahan dalam guna menentukan konsep desain *Machine*

Milling CNC 3 Axis. Proses selanjutnya dalam peralatan pendukung untuk melakukan perancangan. Selanjutnya dalam tahap perancangan dapat dilihat pada Tabel 4-1 sebagai berikut

Tabel 1 Peralatan Dalam Perencanaan

No.	Nama Alat	Fungsi Alat
1	PC atau Komputer	Untuk mendesain <i>software solidwork 2017</i>
2	Mistar ukur & Meteran	Sebagai alat ukur untuk mengetahui dimensi <i>Bed Machine Milling CNC 3 Axis</i>
3	Handphone atau Kamera	Untuk mengambil foto atau berupa video

Dalam proses pengambilan data hal yang bersifat primer dalam riset merupakan data – data penelitian. Tahap selanjutnya data penelitian diidentifikasi pokok permasalahannya guna mendapatkan konsep desain *Bed Machine Milling CNC 3 Axis*.

Metode Elemen Hingga

Saat proses elemen hingga merupakan metode numerik untuk menyelesaikan persamaan diferensial dan sering dipakai dalam pemodelan untuk masalah teknik. tahap inti dari metode elemen hingga adalah menguraikan masalah yang kompleks menjadi elemen-elemen yang lebih kecil untuk mendapatkan solusi yang lebih sederhana. Dasar dari metode elemen hingga adalah membagi benda kerja menjadi sejumlah elemen kecil yang terbatas untuk menghitung gaya reaksi yang disebabkan oleh beban di bawah kondisi batas yang diberikan. Ada 3 program analisis elemen hingga, antara lain:

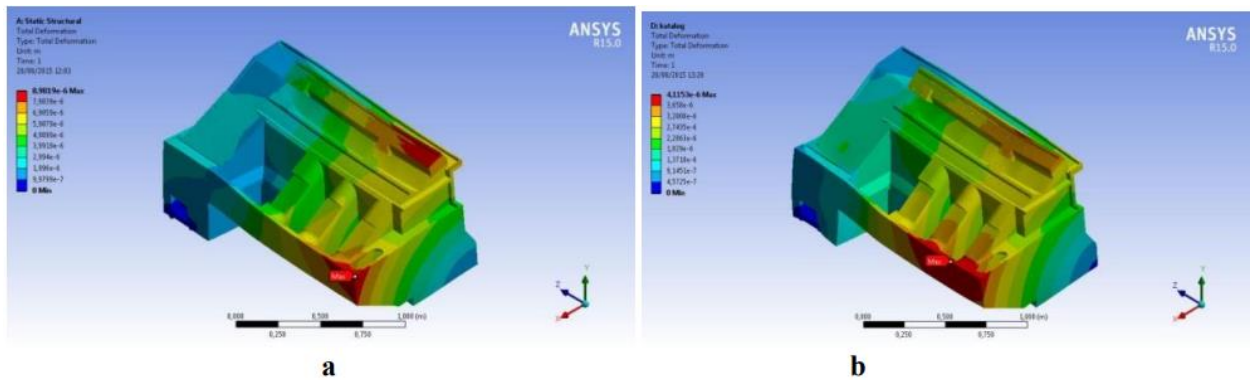
- Selama fase pemodelan, pra-prosesor menyediakan penyangga, beban, jenis material, dan penyambungan.
- Solving , pada tahap ini merupakan langkah perhitungan analisis, dengan menghitung elemen-elemen dari setiap elemen pada saat meshing.
- *Post-prosecing*, pada tahap ini melihat hasil dan deskripsi dari simulasi didapatkan hasil yang dibuat

HASIL DAN PEMBAHASAN

Pada penelitian sebelumnya di lakukan Optimasi desain struktur bed mesin bubut CNC terhadap pengaruh defleksi, frekuensi pribadi dan proses manufaktur milling, berfokus pada meningkatkan kualitas dari mesin bubut Dengan tetap menggunakan material Gray cast iron (FC25) serta menekan jumlah material yang di butuhkan dalam pembuatan bed bubut tersebut tetapi menghasilkan bentuk desain Slant Bed bubut CNC yang optimal sehingga tidak mengurangi kualitas mesin yang akan dibuat, dimana gambar 5 berikut menunjukkan hasil analisa statis [7]

Mesin bubut CNC leadwell T-6 ini juga memiliki frekuensi pribadi yg cukup rendah, yaitu 130.97 Hz. Berdasarkan katalog, mesin ini beroperasi maksimum pada putaran spindle 4500 RPM atau setara dengan 75 Hz. Nilai selisih antara putaran spindle dengan frekuensi pribadi ini sebenarnya cukup jauh, yaitu 55 Hz, namun tidak dapat mengantisipasi jika terjadi salah pemotongan atau terjadinya proses pemesinan dengan kedalaman potong yang besar hingga menghasilkan chatter sehingga struktur ini rawan

gagal jika operator tidak pandai dalam menggunakan mesin ini. Struktur yang baik adalah ketika frekuensi kerja maksimum dari beban yang ada bernilai 1/3 dari frekuensi pribadi strukturnya.[7]

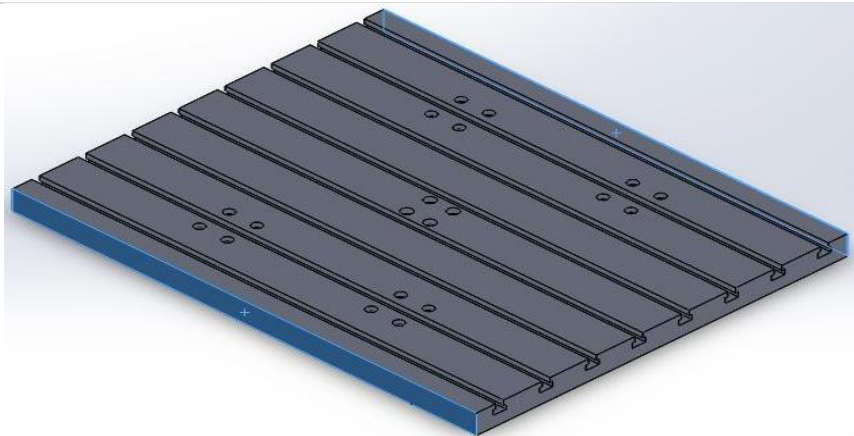


Gambar 5. Analisa statis struktur bed mesin bubut CNC

Modifikasi desain yang ada, perbaikan desain meliputi aspek statis dan dinamik. Dalam hal dinamik, walau belum mencapai angka 225 Hz, ketiga desain sudah menunjukkan kenaikan frekuensi pribadi pertama di angka 155-170 Hz yang menunjukkan perbaikan desain. Dari aspek dinamik, masih belum dapat diputuskan untuk memilih 1 desain terbaik. Dari aspek statis, ketiga desain ini lebih kuat dibanding desain CNC leadwell T-6 karena nilai tegangan von Mises-nya lebih kecil, artinya struktur mampu mendistribusikan pembebanan yang dialaminya dengan baik, namun 3 desain tersebut kurang optimal karena safety factor struktur tersebut sangat tinggi serta dilihat dari Yield strength materialnya yang masih jauh di angka 250 MPa sedangkan struktur modifikasi hanya berada di angka 1,4-1,6 MPa. Dari aspek defleksi statis, desain dengan ribbing back-cut versi II menunjukkan perbedaan cukup signifikan dibanding desain lain dengan defleksi di angka 2.753 μm yang memberikan defleksi statis terkecil. Dari aspek ini menunjukkan bahwa desain dapat digunakan untuk desain bed mesin bubut CNC.[7]

a) Desain *Table Machine Milling CNC 3 Axis*

Perancangan *desain table Bed Machine Milling CNC 3 Axis* menggunakan software *Solidwork premium 2017*, dalam proses elemen hingga merupakan metode numerik untuk menyelesaikan persamaan diferensial dan sering dipakai dalam pemodelan. tahap inti dari metode elemen hingga adalah menguraikan masalah yang kompleks menjadi elemen-elemen yang lebih kecil untuk mendapatkan solusi yang lebih sederhana dimana perlu dilakukan perhitungan pada *table machine milling CNC 3 axis* ini maka dapat dilihat pada Gambar 6 sebagai berikut :

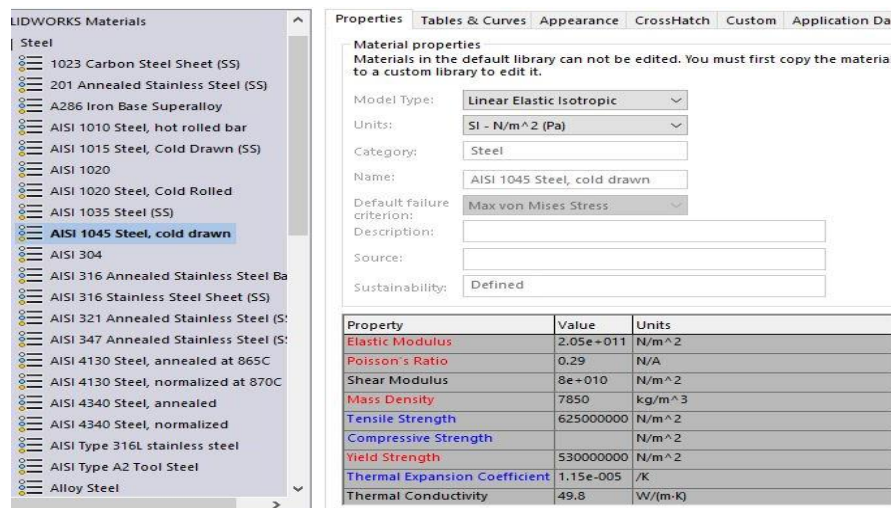


Gambar 6. desain table *Bed Machine Milling CNC*

Pada Gambar 6. menunjukkan desain table bad machine milling CNC, posisi table ini berada diatas *Bed machine milling* , untuk mengetahui kekuatan *desain bed* maka perlu dilakukan perhitungan pada table secara numerik dan analitik, untuk mendapatkan hasil yang baik.

b) Verifikasi Material table *Bed Machine Milling CNC*

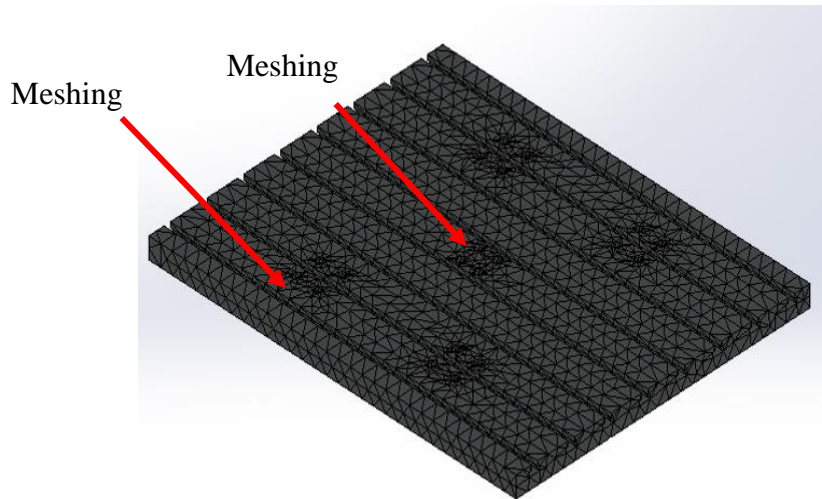
Material pada bad machine milling di ambil dari pada *software solidwork premium 2017* dapat ditentukan saat proses pemodelan setiap part tersebut. Saat diverifikasi untuk jenis bahan pada properties dan terdapat tampilan report dari hasil running simulasi yang digunakan dapat ditunjukkan pada gambar 7. sebagai berikut :



Gambar 7. Property Material Cast Carbon Stell

c) Menentukan pembebanan Table bed Machine Milling CNC 3 Axis

Menentukan pembebanan maksimal yang dirancang pada alat dengan menentukan costrain atau tumpuan dengan acuan posisi dari rancangan yang dibuat. Untuk pembebanan 1500 kg untuk table dengan beban maksimal yang akan diterima alat yang ditunjukkan pada Gambar 8. sebagai berikut ini :



Gambar 8. Proses Meshing Pada *Table Bed Machine Milling CNC 3 Axis*

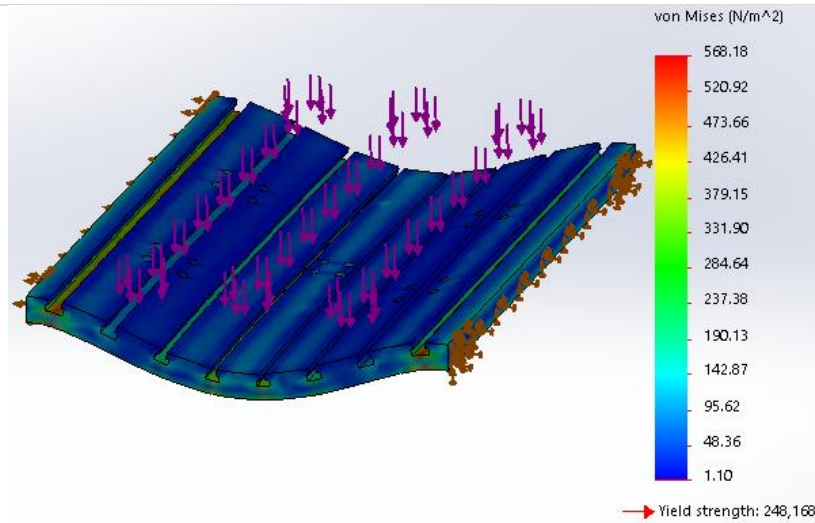
Pada *bed Machine Milling CNC 3 Axis* terdapat komponen utama, yaitu *base, saddle, table, column, headstock, spindle* dan *motor spindle*. Pada Tabel 2. berikut ini merupakan berat dari 5 komponen utama yang diatas struktur *bed Machine Milling CNC 3 Axis* dan berat benda kerja.

Tabel 2. Berat komponen *bed Machine Milling CNC 3 Axis*

No	Komponen	Berat [kg]
1	Benda Kerja	1.000
2	Saddle	1.600
3	Table	1.500
4	Column	1.900
5	Headstock	1.170
6	Spindle	120
7	Motor Spindle	110

d) Analisa Struktur Perancangan

Analisis struktur menerapkan metode elemen mesin dari proses sistem material yang digunakan di analisa dalam tahap diuji sehingga dalam struktur utamanya menjadi elemen – elemen yang lebih kompleks yang terhubung satu sama lain, dengan proses perhitungan dengan metode CAE. pada gambar 9. menunjukkan analisa *Equivalent von misses stress* Setelah dilakukan proses simulasi maka didapat data analisis terdapat beberapa hasil diantaranya *von misses stress, 1st principal stress, 3st principal stress, displacemen,*

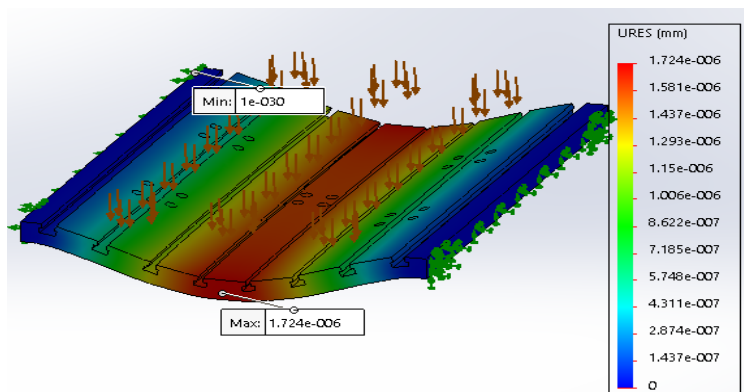


Gambar 9. *Von Misses Stress*

Pada penelitian sebelumnya von mises stress terjadi pada bagian tengah meja sebesar 357.711kgf/cm², masih dibawah angka yield strength sebesar 2.811.786 kgf/cm². sehingga meja masih dikatakan aman apabila mendapat beban sebesar 50 N dan penelitian menunjukan bagian *von mises stress* yang berdampak besar berada pada bagian belakang *table CNC*.pembebanan terlihat pada table dengan beban 1000 kg, mengacu pada table 2. Bagian defleksi maksimum berada pada bagian yang ditunjukan sebesar 568,18 N/m² yang dimana nilai tersebut didapatkan dari pemodelan CAE, untuk tegangan rendah dapat diambil nilai 48,36 N/m² dengan pembebanan 1000 Kg, untuk nilai *yield strength* didapatkan 248 N/m² maka tegangan yang terjadi pada *von mises stress* aman tidak melewati batas aman.

e) Displacement

Dapat dilihat gambar 10. *Displacement* dalam nilai maksimum berada bagian tengah meja serta nilai maksimum di tunjukan pada panah merah yang kebawah.

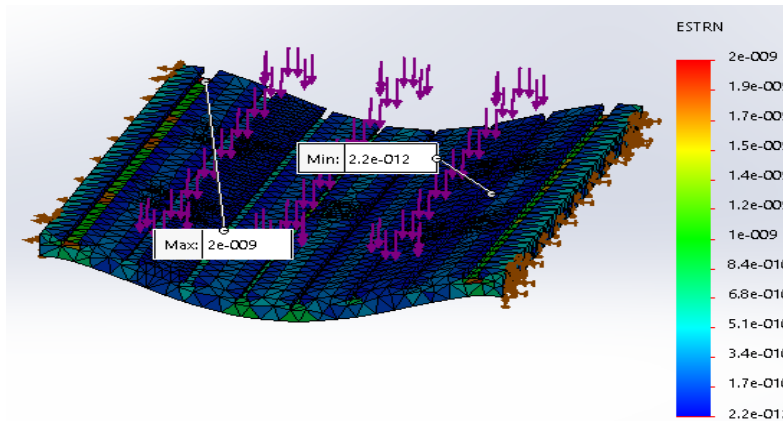


Gambar 10. *Displacement*

Pemodelan *Displacement* terlihat hasil yang didapatkan nilai sebesar 1.724 x 10⁶ mm dengan pembebanan pada table sebesar 1000 kg, 1.724 x 10⁶ mm dimana nilai tersebut termasuk nilai batas amannya, hal ini menunjukkan bahwa dari segi defleksi yang dialami, desain struktur base mempunyai tingkat kekakuan yang baik dan masih aman jika digunakan menurut analisa struktur yang telah dilakukan

sedangkan pada penelitian sebelumnya Pada simulasi displacement terjadi pada posisi bagian tengah meja sebesar 2.5 mm. nilai ini masih aman karena pada simulasi beban 50 N meja tidak langsung crack/patah.

f) Strain (regangan)



Gambar 11. Strain (regangan)

Terapkan besarnya beban 1000 kg yang ditunjukkan pada Gambar 9 dan arah gaya yang diberikan ke tabel dan lakukan analisis statis untuk melihat seberapa besar defleksi dan regangan yang dapat ditahan oleh struktur. Diberikan beban sebesar 1000 kg, diperoleh nilai 2×10^9 pada pemodelan *Desain Struktur Bed* dari mesin milling 3 sumbu CNC masih dapat dengan aman menahan beban statis dari komponen lain, seperti yang ditunjukkan pada *simulasi von Mises* hasil pada Gambar 10, yang menunjukkan nilai tegangan von Mises pada struktur unggulan yang dimodifikasi di bawah kekuatan luluh 248 N/m^2 . Dilihat dari nilai lendutan maksimum, desain struktur bedengan tidak jauh berbeda dengan penelitian sebelumnya. Hasil simulasi menunjukkan bahwa perbedaan dari table-bed yang dipelajari sebelumnya tidak terlalu signifikan, meskipun table-bed yang dipelajari sebelumnya masih memiliki tingkat kekakuan yang lebih baik. desain struktur *table bed Machine Milling CNC*, optimasi adalah menganalisa dan menekan anggaran yang digunakan pada komponen *table bed* yang merupakan material pengecoran. Perhitungan biaya pengecoran berdasarkan berat dari produk cor itu sendiri. *table Bed* modifikasi mempunyai berat yang jauh lebih ringan, selisih berat antara *table bed* optimasi.

KESIMPULAN

Pada Defleksi maksimum berada $568,18 \text{ N/m}^2$, sedangkan untuk tegangan rendah dapat diambil nilai $48,36 \text{ N/m}^2$ dengan pembebanan 1000 Kg, untuk nilai *yield strength* didapatkan 248 N/m^2 maka tegangan yang terjadi pada *von misses stress* aman tidak melewati batas aman, sebesar $208,6 \text{ N/m}^2$ yang dimana nilai tersebut didapatkan dari pemodelan CAE dengan pembebanan sebesar 3500 kg nilai terendah dapat diambil nilai $34,77 \text{ N/m}^2$ dengan pembebanan 3500 kg (benda kerja + table), sedangkan untuk nilai *yield strength* didapatkan 530 N/m^2 mengambil kesimpulan bahwa tegangan yang terjadi pada *von misses stress* pada *Bad* aman tidak melewati batas aman-nya. Hasil maksimum

sebesar 446,3 N/m² yang dimana nilai tersebut didapatkan dari pemodelan CAE dengan pembebanan sebesar 7400 kg, nilai tegangan rendah dapat diambil nilai 74,4 N/m² dengan pembebanan 7400kg, sedangkan untuk nilai *yield strength* didapatkan 530 N/m² nilai pada *Bad* aman tidak melewati batas aman-nya, massa jenis material yang digunakan dalam perhitungan Pemodelan *bed Machine Milling CNC 3 Axis* yang dimana massa jenis baja sampai 7850 kg/m³

DAFTAR PUSTAKA

- [1] Ramadhan, A., Widyanto, S., & Widodo, A. (2014). Simulasi Defleksi Beban Statis Dan Analisis Perilaku Damping Konstruksi Kayu Untuk Pengembangan Bed Mesin Perkakas. *Jurnal Teknik Mesin*, 2, 305–314.
- [2] Priantoko, A., Murdifin, A., Adkhiyan, A., & Slamet, S. (2016). Optimasi Desain Struktur Bed Mesin Bubut Cnc Terhadap Pengaruh Defleksi, Frekuensi Pribadi Dan Proses Manufaktur Milling. *Simetris : Jurnal Teknik Mesin, Elektro Dan Ilmu Komputer*, 7, 39. <https://doi.org/10.24176/simet.v7i1.486>
- [3] Cipto Ulinuha1, S. A. W. (2017). Peningkatan kemampuan sistem operasi mesin milling CNC trainer dengan mengadaptasi luaran perangkat lunak mastercam. 5, 25–31.
- [4] Tinulad, A. M., & Widodo, B. L. (2020). Analisa Perbandingan Kekuatan Struktur Bed Mesin Bubut CNC Kirana BPPT Terhadap Bed Modifikasi Dengan Menggunakan Software Analysis. *Majalah Ilmiah Pengkajian Industri*, 13(3), 233–238. <https://doi.org/10.29122/mipi.v13i3.3493>
- [5] Joshi, PH., *Machine Tools Handbook : Design and Operation*, Tata McGraw-Hill, India, 2005.
- [6] Krisbudiman, A. (2020). Analisis Kekuatan Desain Struktur Base Mesin Induk Cnc Vertikal. *Teknologi : Jurnal Ilmiah Dan Teknologi*, 2, 152. <https://doi.org/10.32493/teknologi.v2i2.7904>
- [7] Andre, S., Pramono, A. S., Mesin, T., & Industri, F. T. (2014). Studi Kekuatan Struktur dan Getaran pada Moving Parts berbahan Epoxy Resin untuk model CNC-Milling dengan Metoda Finite Element. 3(2).
- [8] Agus Wibowo., Ahmad Taufiqur Rohman, Optimisasi Desain Ribbing pada Struktur Bed Mesin Bubut CNC terhadap Pengaruh Defleksi dan Frekuensi Pribadi, SNTM ITB (2016).
- [9] Soemardi, H. B. (2017). Analisis Waktu Pemotongan dengan Program Inkremental dan Absolut pada Mesin Bubut CNC TU-2A. *Jurnal Flywheel*, 8(2), 8–13.
- [10] Swami, B. M., & Kumar, K. S. R. (2012). Design and Structural Analysis of Cnc Vertical Milling Machine Bed with composite material. *Iv*, 147–151.
- [11] Herliansyah, M. K. (2003). Pengembangan CNC Retrofit Milling untuk Meningkatkan Kemampuan Mesin Milling Manual Dalam Pemesinan. *Forum Teknik*, 29, 62–70.