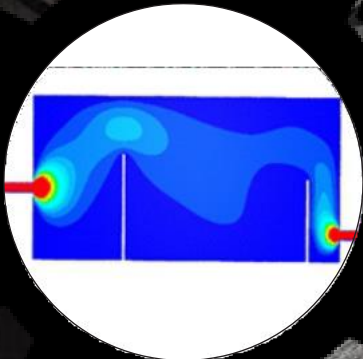
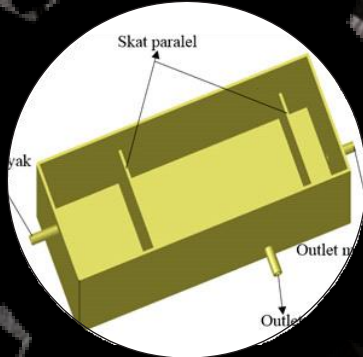
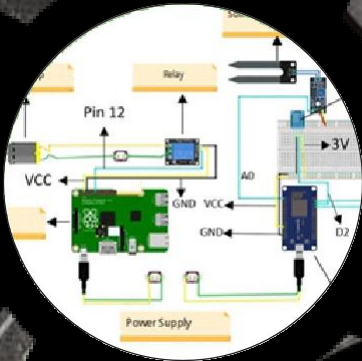


PISTON

Journal of
Technical Engineering

Vol. 5,
No. 1,
Juli 2021

ISSN 2541-3511



Program Studi Teknik Mesin
Fakultas Teknik
Universitas Pamulang

SUSUNAN DEWAN REDAKSI

Journal of Technical Engineering

PISTON

Universitas Pamulang

Vol. 5, No. 1

Juli 2021

Penanggung Jawab

Ir. Djuhana, M.Si (UNPAM, Scopus ID : 57200206057)

Pimpinan Redaksi

Ersam Mahendrawan, M.Pd. (UNPAM)

Mitra Bestari

Prof. Perdamean Sebayang, M.Si (BRIN, Scopus ID : 55873037900)

Syaiful Bakhri, MEng.Sc., Ph.D (BRIN, Scopus ID: 57201692924)

Dr. Mulya Juarsa, S.Si., MEng.Sc. (BRIN, Scopus ID : 16316417100)

Anggito Pringgo Tetuko, Ph.D (BRIN, Scopus ID : 55486415700)

J. Viktor, M.T., Ph.D (ITI),

Redaksi Pelaksana

Muhammad Yunus, S. Si (BATAN, Scopus ID. : 57200984073)

Tyas Ari Wahyu Wijanarko, S. Si. (LIPI, Scopus ID :57190940759)

Nanda Shabrina, M. Sc (BATAN, Scopus ID. : 57200043201)

Adimas Wicaksana B. Eng., M. Sc (UNPAM)

Sulanjari, S.Si, M.Si (UNPAM)

Desiner Grafis & Fotografer

Wahid Nurcipto, M.Sc (UNPAM)

Redaksi menerima tulisan dari kalangan akademisi, peneliti, dan praktisi yang belum pernah diterbitkan. *Blind Review* dilakukan untuk menentukan tulisan yang akan dimuat. Pedoman penulisan tercantum pada bagian jurnal ini. Tulisan yang diserahkan harus disertai *soft copy*.

Alamat Redaksi

Program Studi S-1 Teknik Mesin, Fakultas Teknik, Universitas Pamulang

Jl. Surya Kencana No.1. Pamulang – Tangerang Selatan, Indonesia. Telp: (+6221) 7412566.

Email: Snttm2017.unpam@gmail.com

POKOK BAHASAN

Pada dasarnya yang dapat diterima dalam Jurnal Piston Program Studi Teknik Mesin Unpam adalah semua topik dalam bidang teknik mesin yang meliputi :

1. Konversi energi
2. Material
3. Manufaktur
4. Konstruksi
5. Bidang lainnya yang terkait dengan bidang teknik mesin.

FORMAT PENULISAN

Format artikel dalam jurnal ilmiah – kajian konseptual maupun hasil penelitian empiris- mencakup bagian:

- (1) Judul ditulis dalam bahasa Indonesia.
- (2) Nama penulis disertai nama instansi.
- (3) Abstrak ditulis dalam bahasa Indonesia dan Inggris disertai kata kunci dengan jumlah kata tidak lebih dari 300.
- (4) Pendahuluan.
- (5) Isi .
Isi untuk artikel kajian konseptual berisi materi pokok serta pembahasannya, sedang untuk artikel hasil penelitian, bagian isi terdiri atas (a) metode penelitian, (b) hasil dan pembahasan. Untuk gambar, tabel dan persamaan matematik diberi nomor urut dan keterangan notasi.
- (6) Kesimpulan dan saran
- (7) Ucapan terima kasih (bila ada).
- (8) Daftar rujukan/pustaka (minimal 10 rujukan dan diutamakan yang terbaru).

Penulisan makalah menggunakan format file .docx atau .doc, jenis huruf *Times New Roman*, dengan tata naskah penulisan sebagai berikut :

1. Makalah ditulis dalam satu kolom.
2. Makalah ditulis dalam satu spasi di kertas A4
3. Minimal 5 halaman dan maksimal 15 halaman.
4. Batas kiri, kanan, atas, dan bawah masing-masing berjarak 1 cm, dari tepi kertas.
5. Resolusi gambar minimal 300 dpi. dengan format png, jpeg, dan bmp.
6. Penulisan daftar pustaka menggunakan format IEEE

Makalah yang masuk ke redaksi akan dinilai oleh Mitra Bestari kesesuaian dengan pokok bahasan Jurnal Piston dan bobot tulisan. Makalah yang dinyatakan lolos seleksi akan diterbitkan dalam Jurnal Piston Universitas Pamulang.



DAFTAR ISI

Daftar Isi	i
Kata Pengantar	iii
Simulasi Numerik Sistem <i>Water Oil Separator</i> Menggunakan <i>Software Dinamika Fluida</i>	1-8
Ihat Solihat, Afif Suma Prasetyo, Perdamean Sebayang, Anggito Pringgo Tetuko, Achmad Maulana Soehada Sebayang, dan Mohamad Nasrun	
Rancang Bangun <i>Water-Oil Separator Tipe Horizontal Dua Fasa Menggunakan Variasi Minyak Goreng, Pertamina Dex Dan Oli Mesin</i>	9-21
Edi Tri Astuti, Jones Aritonang, Perdamean Sebayang, dan Silviana Simbolon	
<i>Camera-Based Parking System Management Using Raspberry Pi</i>	22-34
Ahmad Zatnika Purwalaksana, Dewi Siburian, Immanuel Sianturi, dan Sabam Sianturi	
<i>Greenhouse Monitoring and Controlling System, Study Case "Strawberry"</i>	35-49
Istas Pratomo Manalu, Sanita Simamora, Ruben Mual Siregar, Alexius Humbang Manik dan Andriono Manalu	
Analisis Performa Modul <i>Surya Cell</i> Terhadap Penggunaan Reflektor <i>Aluminium Foil</i>	50-53
Joko Setiyono, Riyan Pramadi, Sulanjari, dan Fifit Astuti	
Standar Pengukuran Debit dan Tekanan Air Pada Mesin Uji Pompa Sentrifugal Dengan Menggunakan Inverter	54-58
Budhy Basuki	



***Measurement of Outside Thread Pitch Distance Results of TONGTAI TCS
1500[M] CNC Lath Using Profile Projector***

59-62

Jaja Miharja, Heru Santoso, Hery Adrial, dan Muhamad Japar



KATA PENGANTAR

Alhamdulillahirabbil ‘Alamin kami panjatkan Puji dan Syukur kepada Allah SWT yang telah memberi Rahmat dan Hidayah-Nya sehingga Majalah Ilmiah *Journal of Technical Engineering* Vol. 5, No. 1, Juli 2021 ini dapat kami terbitkan tepat pada waktunya.

Adapun topik-topik yang ditampilkan pada edisi ini adalah makalah yang membahas tentang Simulasi Numerik Sistem *Water Oil Separator* Menggunakan *Software* Dinamika Fluida, Rancang Bangun *Water-Oil Separator* Tipe Horizontal Dua Fasa Menggunakan Variasi Minyak Goreng, Pertamina Dex Dan Oli Mesin, *Camera-Based Parking System Management Using Raspberry Pi*, *Greenhouse Monitoring and Controlling System*, *Study Case "Strawberry"*, Analisis Performa Modul *Surya Cell* Terhadap Penggunaan Reflektor *Alumunium Foil*, Standar Pengukuran Debit dan Tekanan Air Pada Mesin Uji Pompa Sentrifugal Dengan Menggunakan Inverter, *Measurement of Outside Thread Pitch Distance Results of TONGTAI TCS 1500[M] CNC Lath Using Profile Projector*.

Kami mengharapkan partisipasi rekan – rekan peneliti, dosen, akademisi dan praktisi untuk mengisi jurnal ini agar dapat terbit secara kontinu sesuai jadwal. Disamping itu juga untuk meningkatkan kualitas dan keberagaman topik yang dapat ditampilkan dalam jurnal ini sesuai ruang lingkup teknik mesin.

Semoga jurnal ini dapat memberi kemanfaatan bagi kita semua dalam rangka pengembangan ilmu dan teknologi. Disamping menjadi referensi bagi upaya pembangunan bangsa dan negara. Terakhir tiada gading yang tak retak. Mohon maaf jika ada yang kurang berkenan. Saran dan kritik sangat kami harapkan demi peningkatan kualitas jurnal ini.

Pamulang, Juli 2021

Dewan Redaksi

INDEKS PENULIS

A

Achmad Maulana Soehada Sebayang

Afif Suma Prasetyo

Ahmad Zatnika Purwalaksana

Alexius Humbang Manik

Andriono Manalu

Anggito Pringgo Tetuko

B

Budhy Basuki

D

Dewi Siburian

E

Edi Tri Astuti

F

Fifit Astuti

H

Heru Santoso

Hery Adrial

I

Ihat Solihat

Immanuel Sianturi

Istas Pratomo Manalu

J

Jaja Miharja

Joko Setiyono

Jones Aritonang

M

Mohamad Nasrun

Muhamad Japar

P

Perdamean Sebayang

R

Riyan Pramadi

Ruben Muall Siregar

S

Sabam Sianturi

Sanita Simamora

Silviana Simbolon

Sulanjari