



## *Plate Mold dengan Software Simulasi (Solidworks 3D)*

Djuhana<sup>1</sup>, Ahmad Dwi Yulianto<sup>1,\*</sup>, dan Mulyadi<sup>1,2</sup>

<sup>1</sup>Program Studi Teknik Mesin, Universitas Pamulang, Jl. Surya Kencana No. 1, Tangerang Selatan, Indonesia

<sup>2</sup>Pusat Penelitian Fisika, Lembaga Ilmu Pengetahuan Indonesia, Serpong 15314, Tangerang Selatan, Banten, Indonesia

E-mail: \*anto190798@gmail.com

Masuk :10 September 2019

Direvisi :5 Oktober 2019

Disetujui :22 Oktober 2019

**Abstrak:** Pembuatan mold merupakan proses awal untuk memproduksi suatu produk. Tujuan perancangan ini adalah membuat cetakan mold yang menghasilkan produk berkualitas. menggunakan produk sampel yang telah dimodifikasi yaitu glove box, kemudian merancang sistem three-plate mold pada produk glove box. Saat ini banyak produk-produk yang ada disekitar kita terbuat dari plastik. Plastik yang memiliki sifat mudah dibentuk, ringan dan murah, menjadi material yang banyak digunakan di dunia industri. Oleh sebab itu plastik merupakan Salah satu material yang penggunaannya terbanyak di dunia, hampir semua produk yang kita temukan menggunakan plastik. Ada beberapa proses pengolahan material plastik salah satunya menggunakan metode injection molding, yaitu sebuah metode dimana material plastik yang telah meleleh akibat panas dan gesekan di dalam barrel yang kemudian di injeksikan ke dalam mold atau cetakan. . Berbagai bentuk produk yang dibuat ditentukan di dalam mold. Pembuatan mold merupakan proses awal untuk memproduksi suatu produk. Kualitas suatu produk ditentukan di langkah pembuatan mold. Oleh karena itu perancangan mold harus dilakukan dengan baik. Untuk hasil pembahasan perhitungan tekanan mold dan material nya yaitu Alloy Steel, dengan tekanan gaya 120N pada bidang seluas 1.5 m<sup>2</sup>, jadi tekanan yang dialami yaitu 80N/m<sup>2</sup> atau 80 Pa dan sedangkan tekanan gaya 360N yaitu 240N/m<sup>2</sup> atau 240 Pa. dan perhitungan Runner dan Gate (Temperatur) menguji 2 titik injection yaitu dengan hasil yang berbeda, untuk perhitungan cooling (pendingin) yang di dapatkan yaitu sebesar 74.5900 sekon ditunjukkan dengan warna merah dan 0.0000 sekon ditunjukkan dengan warna biru, untuk perbandingan nya hasil nya pun berbeda yaitu 119.3613 sekon ditunjukkan dengan warna merah dan 6.8613 sekon bagian terendah ditunjukkan dengan warna biru.

**Kata kunci:** Mold, Alloy Steel, Injection, Produk dan cetakan produk.

**Abstract:** Mold making is the initial process for producing a product. the purpose of this design is to make molds that produce quality products. use a modified sample product, the glove box, then design the three plate mold system on the glove box product. today many of the products around us are made of plastic. plastics which have the property of being formed, lightweight and inexpensive are widely used materials in the industrial world. therefore plastic is one of the most used materials in the world. almost all products that we find use plastic, there are several plastic material processing processes, one of which uses the injection molding method, which is a method in which plastic material that has melted due to heat and friction in the barrel which is then injected into a mold or mold. various forms of products made are determined in the mold. mold making is the initial process for proxying a product. the quality of a product is determined in the steps of making mold, therefore mold design must be done well. For the results of the discussion of the calculation of mold pressure and its material, namely Alloy Steel, with a force pressure of 120N in an area of 1.5 m<sup>2</sup>, so the pressure experienced is 80N / m<sup>2</sup> or 80 Pa and while the force pressure is 360N is 240N / m<sup>2</sup> or 240 Pa. and the calculation of Runner and Gate (Temperature) tested 2 injection points, namely with different results, for the calculation of cooling (cooling) obtained, which is 74,5900 seconds shown in red and 0.0000 seconds shown in blue, for the comparison the results are different that is, 119.3613 seconds is shown in red and 6.8613 seconds, the lowest is shown in blue.

**Keywords:** Mold, Alloy Steel, Injection, Product and product mold.

## PENDAHULUAN

Saat ini banyak produk-produk yang ada disekitar kita terbuat dari plastik. Plastik yang memiliki sifat mudah dibentuk, ringan dan murah, menjadi material yang banyak digunakan di dunia industri. Oleh sebab itu plastik merupakan Salah satu material yang penggunaannya terbanyak di dunia, hampir semua produk yang kita temukan menggunakan plastik.

Ada beberapa proses pengolahan material plastik salah satunya menggunakan metode *pressured molding*, yaitu sebuah metode dimana material plastik yang telah meleleh akibat panas dan gesekan di dalam barrel yang kemudian di injeksikan ke dalam mold atau cetakan [1]. Berbagai bentuk produk yang dibuat ditentukan di dalam mold. Pembuatan mold merupakan proses awal untuk memproduksi suatu produk. Kualitas suatu produk ditentukan di langkah pembuatan mold. Oleh karena itu perancangan mold harus dilakukan dengan baik sebelum masuk ke langkah selanjutnya.

Pada studi perancangan desain *mold* sebelumnya penelitian banyak dilakukan pada perancangan mold dengan sistem *two plate mold* yang hanya menganalisis pengaruh bagian bentuk *gate* pada setiap jenis mold seperti pada kajian pustaka sebelumnya dinyatakan bahwa menggunakan jenis *pin point gate* pada *Three plate mold* lebih baik dibandingkan *marine gate* pada *Two Plate Mold* karena menghasilkan waktu pengisian yang lebih baik dan bentuk aliran pada *pin point gate* melingkar sehingga hasil permukaan pada tepi produk lebih baik [2].

Dalam desain cetakan *desain balok*, ada beberapa hal yang menjadi perhatian khusus untuk membuat produk yang menghasilkan cacat minimum. yaitu, jenis *runner*, sistem *gate*, dan jenis sistem pendingin *mold* yang digunakan, kemudian mengetahui *clamping force*, sistem *ejector*, tebal *support plate* dan diameter baut *stopper* yang aman untuk digunakan dan bagaimana sistem *three-plate mold* bekerja pada produk *glove box*. Untuk mengatasi hal tersebut maka dibutuhkan simulasi, perhitungan dan perancangan sistem *three-plate mold*.

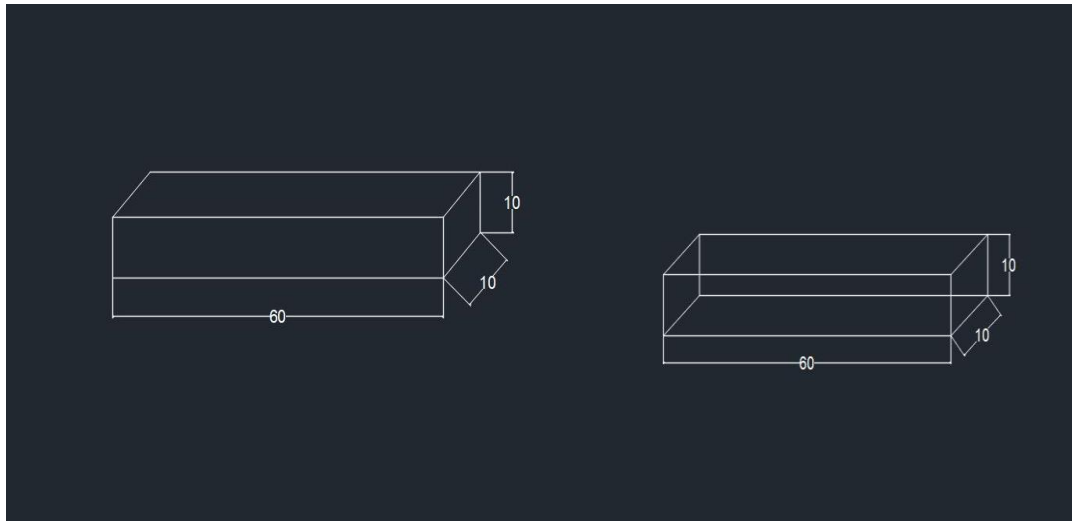
Solidworks adalah software design engineering khususnya design model 3D yang di produksi oleh DASSAULT SYSTEMES. Software ini biasanya digunakan dalam mendesign model 3D dan ada 3 tampilan dalam solidwork yaitu part untuk menggambar model lalu assembly yaitu untuk mengassembly atau menggabungkan model model part yang telah digambarkan menjadi sebuah konstruksi yang kita inginkan dan selanjutnya drawing yaitu untuk menggambar/mempersentasikan model part atau assembly yang telah dibuat untuk diteruskan menjadi lembar kerja yang siap di cetak/print dan diteruskan ke industri. Solidworks pertama kali diperkenalkan pada tahun 1995 sebagai pesaing dari software software CAD lainnya seperti Pro-Engineer, Siemens, Unigraphics, Autodesk Inventor, Autodesk Autocad, dan Catia [3]. Solidworks corporation didirikan pada tahun 1993 oleh Jon Hirschtick, dengan merekrut engineer engineer profesional untuk mengembangkan perusahaannya yang dibidang perangkat lunak CAD 3D, dengan kantor pusatnya di Concord, Massachusetts, dan merilis produk pertama pada tahun 1995 dengan nama Solidworks 95 [4]. Pada tahun 1997 Dassault systemes yang terkenal dengan product software 3Dnya yang bernama CATIA Cad, mengakuisisi perusahaan dan sekarang ini memiliki 100% dari saham SolidWorks. SolidWorks yang dipimpin oleh John McEloney dari tahun 2001 hingga juli 2007, dan sekarang dipimpin oleh Jeff Ray.[5]

Perancangan kali ini menggunakan *mold desain*, yaitu sebuah sistem *mold* yang memisahkan antara runner dan produk secara langsung ketika *mold* terbuka, sehingga *runner* yang sebelumnya menempel dengan produk dapat langsung lepas tanpa adanya proses lain. Produk yang di rancang adalah *mold desain balok* (kotak penyimpanan). *Glove Box/desain balok* dibuat dengan menggunakan material PP memiliki sifat tahan terhadap temperatur panas dan dingin pada suhu ruangan, titik lebur material PP (*Poly Propylene*) ~2300C.

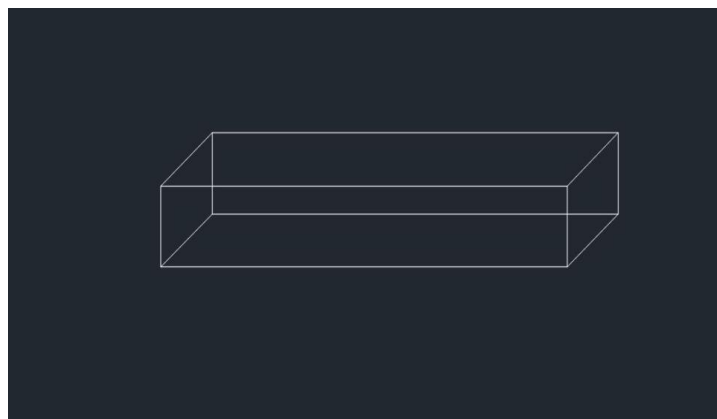
Berdasarkan uraian diatas penulis tertarik untuk meneliti sebuah penelitian yang berjudul “perancangan pressured molding dengan sistem *three plate mold* dengan beban 120 dan 360 n dengan software simulasi (solidwork 3d)”.

## METODOLOGI

*Software* yang digunakan untuk perancangan adalah menggunakan *software* SolidWorks3D. Bahan perancangan adalah produk *Pressured molding* dengan mengambil sampel disen balok pada produk sampel disen balok yang dibuat, tetapi hanya sebagai acuan tidak menyerupai dimensi dan bentuk asli dari sample disen balok ini. Gambar sampel disen balok dapat dilihat pada Gambar 1 dan Gambar 2 di bawah ini.

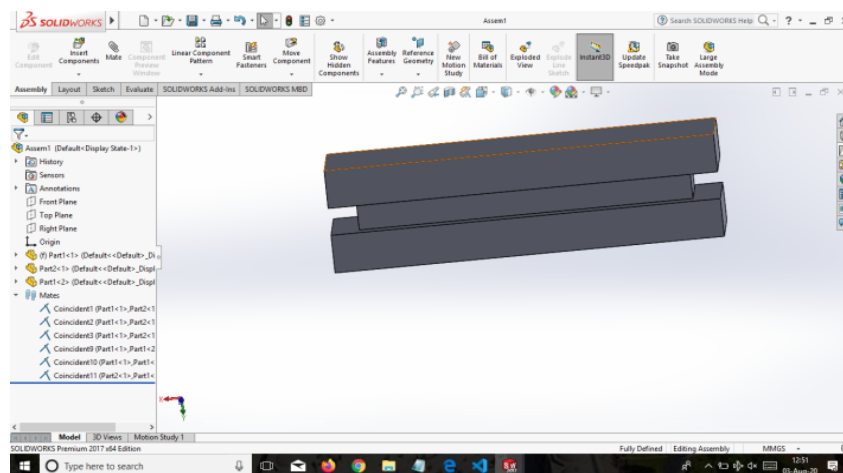


**Gambar 1.** Sampel desain balok 60x10x10.

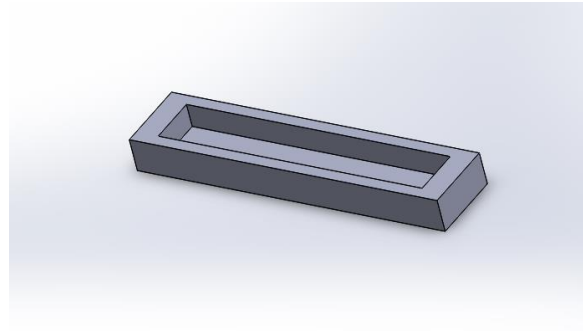


**Gambar 2.** Sampel desain balok.

Perancangan yang akan dibuat menggunakan SolidWorks 3D untuk membuat cetakan mold dengan gambar produk balok dengan ukuran 60x10x10 dan menggunakan material SKD-11 bagian produknya dan tempat cetaknya menggunakan material *Alloy Steel* untuk pengujiannya.



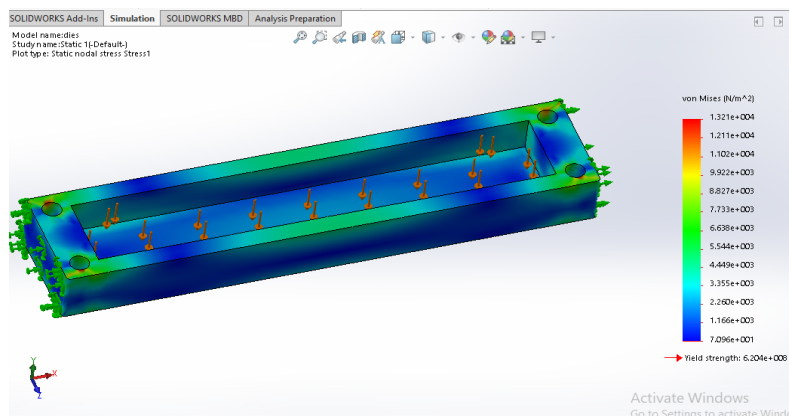
**Gambar 3.** Hasil desain cetakan mold balok 60x10x10.



**Gambar 4.** Cetakan *Mold*.

Untuk pengujian cetakan mold ini dengan tekanan *pressure mold* yang dibuat menggunakan SolidWoks 3D untuk pengujian nya dan ini lah contoh gambar yang dibuat.

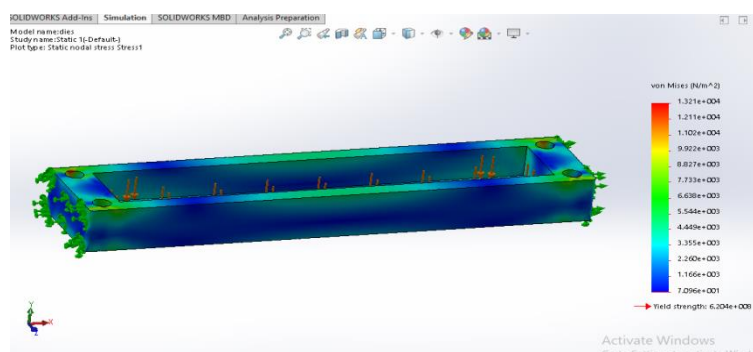
## HASIL DAN PEMBAHASAN



**Gambar 5.** Hasil Tekanan mold (120N).

Untuk perhitungan tekanan mold dan material nya yaitu Alloy Steel yang di pakai untuk menekan cetakan mold untuk menjadikan suatu produk. Untuk tekanan gaya 120 N pada bidang seluas 1.5 m<sup>2</sup>. Jadi tekanan yang dialami material Alloy Steel yaitu :  $P = F/A$ ,  $P = 120 / 1.5 = 80 \text{ N/m}^2$  atau 80 Pa.

Dari hasil pengujian tekanan diatas dapat disimpulkan pada bagian atas dan bagian bawah dari objek mengalami tekanan yang paling kuat yakni sebesar 1,321e+004 ditunjukkan dengan warna merah, sedangkan bagian yang rendah menerima tekanan yang paling rendah dari objek yang ditunjukkan dengan warna biru sebesar 1,166e+003 hasil yang di peroleh dari pengujian diatas tersebut.

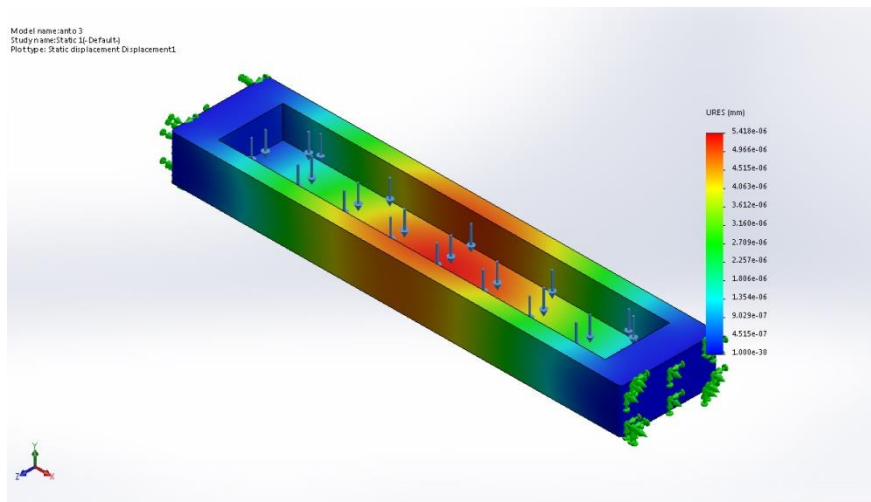


**Gambar 6.** Hasil Tekanan Mold 2 (120N).

Dan bisa dilihat hasil nya dengan menggunakan material *Alloy Steel* dan tabel karakteristik dibawah ini:

**Tabel 1.** Simulasi Pengujian.

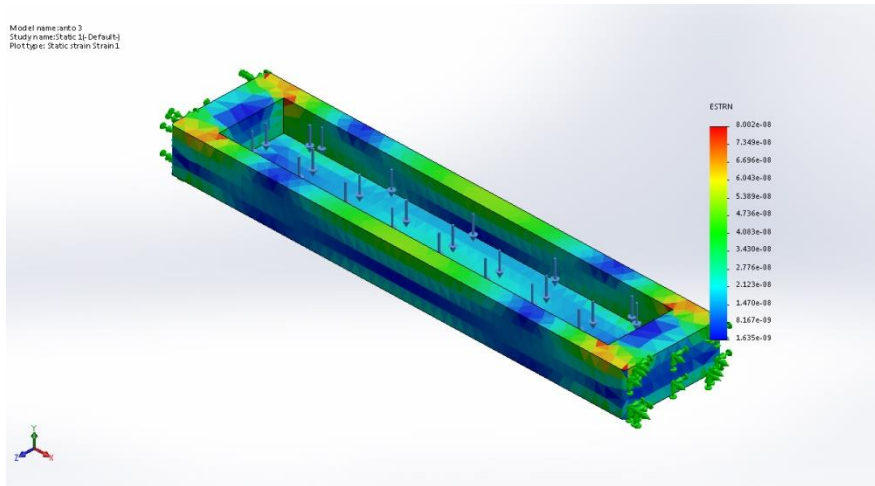
Property	Value	Units
Elastic Modulus	210000	N/mm <sup>2</sup>
Poisson's Ration	0.28	N/A
Shear Modulus	79000	N/mm <sup>2</sup>
Mass Density	7700	Kg/m <sup>3</sup>
Tensile Strength	723.8256	N/mm <sup>2</sup>
Compressive Strength		N/mm <sup>2</sup>
Yield Strength	620.422	N/mm <sup>2</sup>
Thermal Expansion Coefficient	1.3e-005	/K



**Gambar 7.** Hasil Tekanan Mold (360N).

Untuk perhitungan tekanan mold dan material nya yaitu *Alloy Steel* yang di pakai untuk menekan cetakan mold untuk menjadikan suatu produk. Untuk tekanan gaya 360 N pada bidang seluas 1.5 m<sup>2</sup>. Jadi tekanan yang dialami material *Alloy Steel* yaitu :  $P = F/A$  ,  $P = 360 / 1.5 = 240 \text{ N/m}^2$  atau 240 Pa.

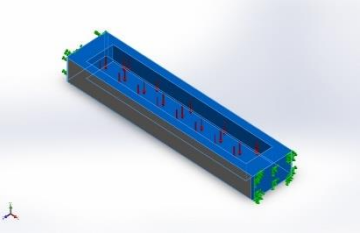
Dari hasil pengujian tekanan diatas dapat disimpulkan pada bagian atas dan bagian bawah dari objek mengalami tekanan yang paling kuat yakni sebesar 5,418e+06 ditunjukkan dengan warna merah, sedangkan bagian yang rendah menerima tekanan yang paling rendah dari objek yang ditunjukkan dengan warna biru sebesar 1,000e+30 hasil yang di peroleh dari pengujian diatas tersebut.



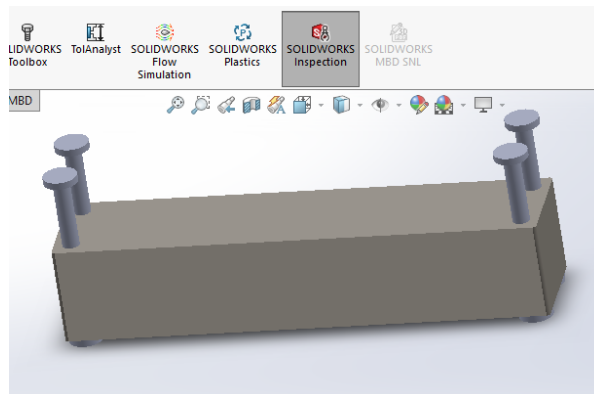
**Gambar 8.** Hasil Tekanan Mold 2 (360N).

Dari hasil pengujian tekanan diatas dapat disimpulkan pada bagian atas dan bagian bawah dari objek mengalami tekanan yang paling kuat yakni sebesar  $8,002e+08$  ditunjukkan dengan warna merah, sedangkan bagian yang rendah menerima tekanan yang paling rendah dari objek yang ditunjukkan dengan warna biru sebesar  $1,635e+09$  hasil yang di peroleh dari pengujian diatas tersebut.

**Tabel 2.** Material Properties.

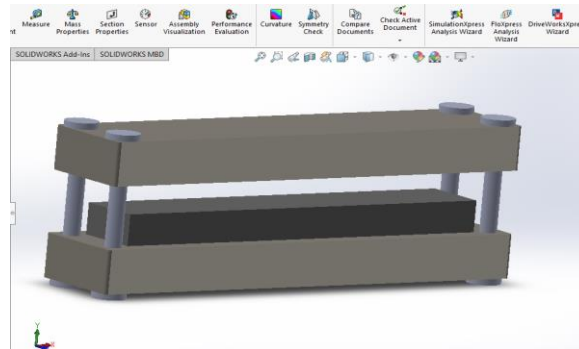
Model Reference	Properties	Components
	Name	Alloy Steel
	Model type	Linear Elastic Isotropic
	Default failure criterion:	Max von Mises Stress
	Yield strength	$6.20422e+08$ N/m <sup>2</sup>
	Tensile strength	$7.23826e+08$ N/m <sup>2</sup>
	Elastic modulus	$2.1e+11$ N/m <sup>2</sup>
	Poisson's ratio	0.28
	Mass density	$7700$ kg/m <sup>3</sup>
	Shear modulus	$7.9e+10$ N/m <sup>2</sup>
	Thermal expansion coefficient	$1.3e-05$ /Kelvin
		SolidBody 1(Cut-Extrude1)

Proses tekanan mold yang dibutuhkan material untuk menekan agar hasil sebuah produk menjadi maksimal itu sangat perlu untuk tekanan, pengujian nya hanya cukup menutup/menekan cetakan mold agar tertutup rapat dan bisa mencetak sebuah produk dengan cetakan yang dipergunakan, dan ini bentuk cetakan nya yaitu persegi panjang atau sebuah balok untuk cetakan materialnya.



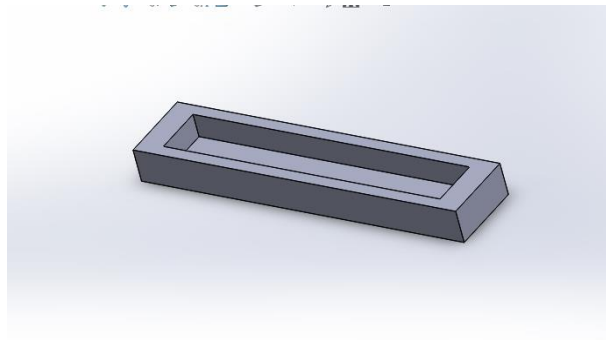
**Gambar 9.** Proses tekanan mencetak mold material.

Jika sudah selesai melakukan tekanan cetakan mold lalu sudah bisa dibuka tutup mold tekanan nya agar bisa mengambil produk yang sudah dicetak agar bisa di produksi.



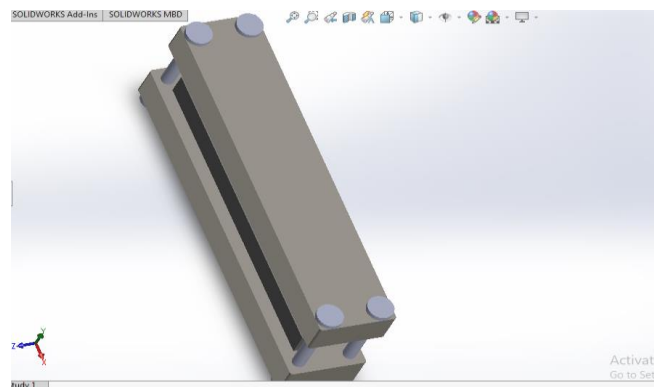
**Gambar 10.** Penyelesaian Cetakan Mold.

Cetakan mold balok ini dapat dilihat dengan semua sisi, agar terlihat jelas bisa melihat gambar mold cetakan balok dibawah ini.



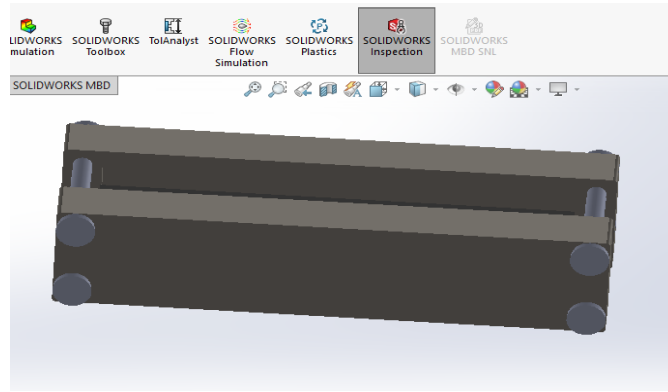
**Gambar 11.** Bagian Mold Untuk Cetakan.

Gambar diatas ini diperlukan untuk menampung cairan cetakan mold agar dapat menjadi produk yang diinginkan.



**Gambar 12.** Mold Bagian Atas.

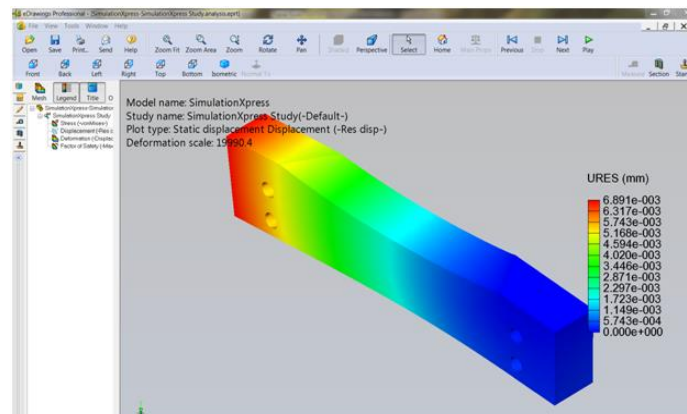
Bagian atas menjadi penting karna jika tidak ada bagian atas tersebut hasil mold yang akan dicetak tidak maksimal dan bisa menyebar cairan material yang untuk dicetak karna tidak tertutup pada bagian atas mold tersebut. Fungsi bagian atas mold ini untuk penekanan mold agar cetakan tertekan dari atas kebawah dan penutup untuk memaksimalkan hasil sebuah produk yang dicetak.



Gambar 13. Mold Bagian Bawah.

Sedangkan mold bagian bawah berfungsi menahan cairan cetakan dan menahan tekanan dari mold bagian atas, mold bagian bawah ini jika tekanannya melebihi kapasitas akan bisa berubah bentuk akibat panas yang terjadi saat pengujian material yang akan dibuat.

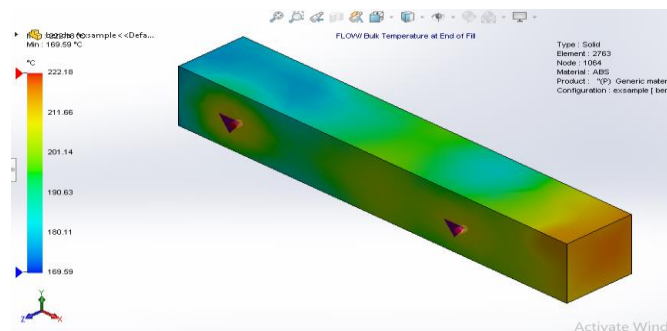
Untuk perhitungan *Mold Flow simulasi* ini material nya yaitu *Alloy Steel* yang di pakai untuk cetakan mold untuk menjadikan suatu produk dan pengujian flow simulasi dilakukan dengan material *Alloy Steel*.



Gambar 14. Flow Simulasi.

Dari hasil pengujian dapat disimpulkan pada bagian atas dan bagian bawah dari objek mengalami tekanan yang paling kuat yakni sebesar 6.891e ditunjukkan dengan warna merah, sedangkan bagian yang tidak menerima tekanan yang paling rendah dari objek yang ditunjukkan dengan warna biru sebesar 0.000e.

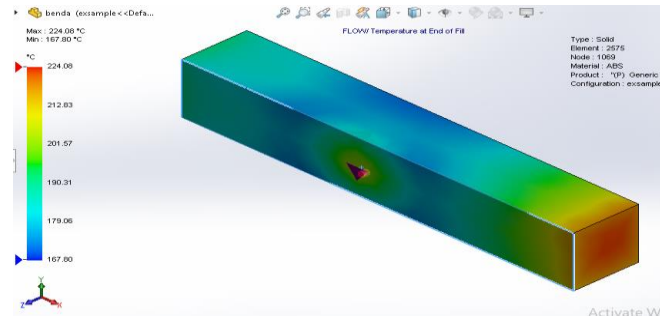
Rancangan sistem adalah penentuan proses dan data yang di perlukan, dengan demikian pengertian rancang bangun merupakan kegiatan menerjemahkan hasil analisa kedalam bentuk yang akan dibuat dan kemudian menciptakan sistem tersebut ataupun memperbaiki sistem dengan analisa perhitungan yang akan diuji. Perancangan produk *glove box*, *Runner* dan *gate*. Data hasil analisa mendapatkan hasil *runner* dan *gate* kemudian di disen seperti pada gambar dibawah ini:



Gambar 15. Runner dan Gate 1.

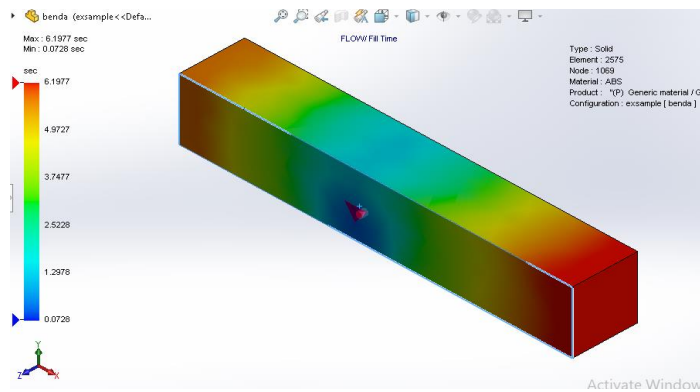


Dari hasil pengujian *runner* di 2 titik *injection* dapat disimpulkan dari objek mengalami hasil yang paling tinggi °C yakni sebesar 222.18 ditunjukkan dengan warna merah, sedangkan bagian yang paling rendah dari objek yang ditunjukkan dengan warna biru sebesar 169.59.



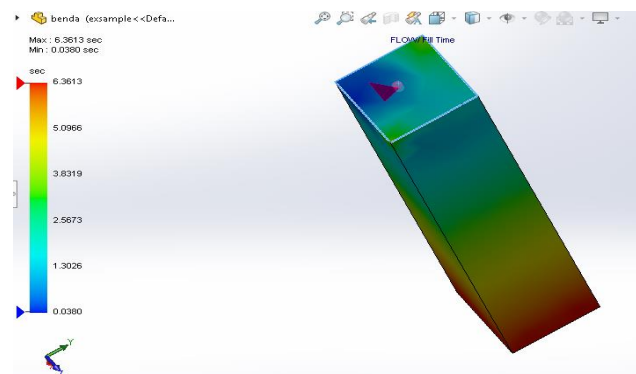
Gambar 16. *Runner* dan *Gate 2*.

Dari hasil pengujian *runner* di 1 titik *injection* dapat disimpulkan dari objek mengalami hasil yang paling tinggi °C yakni sebesar 224.08 ditunjukkan dengan warna merah, sedangkan bagian yang paling rendah dari objek yang ditunjukkan dengan warna biru sebesar 167.80.



Gambar 17. *Runner Time 1*.

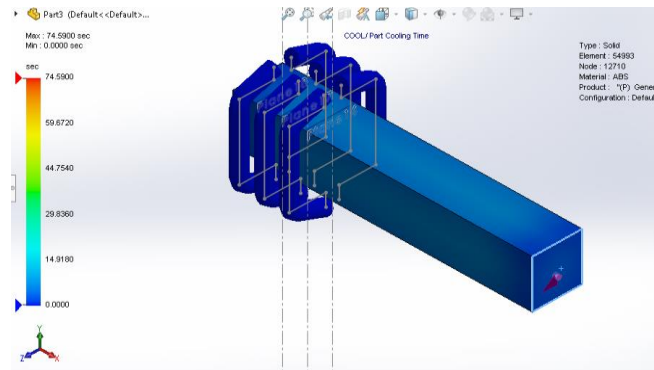
Untuk waktu yang diperoleh *mold desain* gambar yang diatas dengan 1 titik *injection* mold menunjukkan untuk hasil tertinggi yaitu 6.1977 sekon ditunjukkan dengan warna merah sedangkan hasil terendah yaitu 0.0728 sekon di tunjukan dengan warna biru.



Gambar 18. *Runner Time 2*.

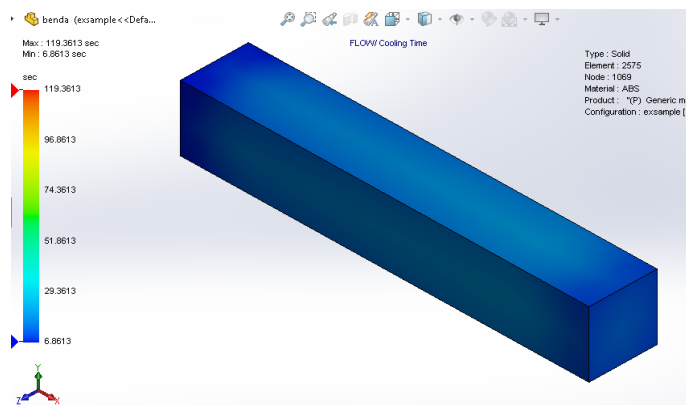
Jika titik *injection mold* nya terletak pada bagian ujung mold maka hasil nya 6.3613 sekon ditunjukkan dengan warna merah sedangkan hasil terendah yaitu 0.0380 sekon di tunjukan dengan warna biru.

Data hasil analisa mendapatkan hasil *Colling* (Pendingin) dan kemudian di disen seperti pada gambar dibawah ini:



**Gambar 19.** *Colling* (Pendingin).

Dari hasil yang di dapatkan untuk analisa *Colling* (Pendingin) dapat dilihat pada gambar di atas dengan hasil 74.5900 sekon ditunjukkan dengan warna merah dan 0.0000 sekon ditunjukkan dengan warna biru untuk hasilnya yang di dapatkan.



**Gambar 20.** Perbandingan *Runner* & *Colling* (Pendingin).

Jika dibandingkan dengan *runner gate mold* nya untuk hasil waktu *colling* nya yaitu 119.3613 sekon ditunjukkan dengan warna merah dan 6.8613 sekon bagian terendah ditunjukkan dengan warna biru untuk hasil yang dapat diperoleh.

## KESIMPULAN

Dari hasil simulasi perancangan desain molding didapatkan hasil pada simulasi pengujian tekanan yang di dapatkan dengan gaya sebesar 120N yaitu 80 N/m<sup>2</sup> atau 80Pa sedangkan gaya sebesar 360N yaitu 240 N/m<sup>2</sup> atau 240Pa. Dalam hasil pengujian *runner* dan *gate* yang di dapatkan 1 titik *injection* yaitu sebesar 224.08 °C dan yang rendah di dapatkan hasil 167.80 °C. sedangkan 2 titik *injection* yaitu sebesar 222.18 °C dan yang rendah di dapatkan hasil 169.59 °C. Dalam hasil pengujian *colling* (pendingin) yang di dapatkan hasil yaitu 74.5900 sekon dan sedangkan pengujian perbandingan *runner* dan *colling* yaitu sebesar 119.3613 sekon.

## DAFTAR PUSTAKA

- [1] Bryce, Douglas M. 1998. Plastic Injection Molding series. Volume 1: *Mold Design And Construction Fundamentals*. Dearborn, Michigan: Society of Manufacturing Engineers.
- [2] Goodship, Vanessa. 2004. *Practical Guide to Injection Moulding*. Germany: ARBURG Ltd
- [3] Jones, Peter. 2008. *The Mould Design Guide*. United Kingdom: Smithers Rapra

- [4] Menges, George., Walter Michaeli., Paul Mohren., 1999. *How to Make Injection Molds Edition 3*. Munich: Hanser Gardner Publications
- [5] Seok Park, Hong dan Phuong Dang, Xuan. 2012. *Design and Simulation Based Optimization of Cooling Channels for Plastic Injection Mold*, University of Ulsan South Korea, halm 40.