

PERBANDINGAN METODE *WEIGHTED PRODUCT* (WP) DAN *SIMPLE ADDITIVE WEIGHTING* (SAW) PENILAIAN KINERJA GURU PADA MADRASAH IBTIDAIYAH NEGERI 3 JAKARTA

Joko Riyanto

Fakultas Teknik, Universitas Pamulang
e-mail: dosen00637@unpam.ac.id

ABSTRAK

Salah satu upaya untuk meningkatkan kualitas lulusan lembaga pendidikan adalah dengan cara meningkatkan kualitas kinerja guru dalam proses mengajar. Maka dari itu dibutuhkan penilaian kinerja guru di sekolah agar meningkatkan kualitas lulusan suatu sekolah. Masalah – masalah dalam penilaian kinerja guru sering bermunculan antara lain Tak jarang guru hanya menampakkan kinerja baiknya hanya pada saat dikunjungi, kepala sekolah menilai kinerja guru secara subjektif, kepala sekolah mengevaluasi kinerja guru hanya dari satu kriteria saja, sehingga penilaian tidak objektif. Sehingga perlu adanya sistem pendukung keputusan untuk membantu menilai kinerja guru. Proses pembuatan sistem pendukung keputusan pada sistem penilaian kinerja guru ini menggunakan metode *Weighted Product* dan *Simple Additive Weighting*. Metode *Weighted Product* dan *Simple Additive Weighting* Dipilih Karena Mampu menyeleksi alternatif terbaik dan terburuk dari sejumlah alternatif, dalam hal ini alternatif yang dimaksud adalah kinerja guru sebagai bahan evaluasi kepala sekolah, untuk meningkatkan kualitas lulusan sekolah, berdasarkan kriteria-kriteria yang telah di tentukan. Penelitian dilakukan dengan mencari nilai bobot untuk setiap atribut dengan cara memberikan siswa kuisioner, kemudian dilakukan proses perengkingan yang akan menentukan alternatif yang optimal, yaitu guru dengan kinerja terbaik dan guru dengan kinerja kurang baik. Berdasarkan pengujian yang dilakukan sistem yang dibuat mampu memberikan hasil yang baik sesuai dengan perhitungan yang digunakan, agar dalam penilaian kinerja guru lebih objektif, dan juga sistem dapat mengurangi kesalahan dalam menilai kinerja guru.

Kata Kunci: Sistem Pendukung Keputusan, *Weighted Product*, *Simple Additive Weighting*, penilaian kinerja guru

1. PENDAHULUAN

Latar Belakang

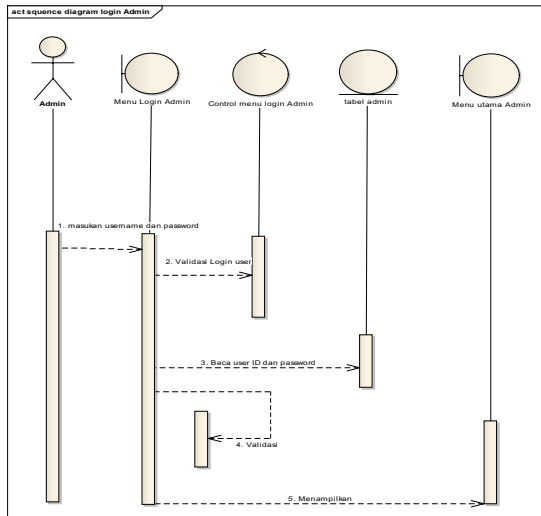
MIN 3 Jakarta merupakan salah satu sekolah yang menerapkan penilaian kinerja guru , jumlah guru yang berada di MIN 3 Jakarta 36 guru. penilaian kinerja guru dilakukan oleh kepala sekolah, penilaian kinerja ini dilakukan dengan kunjungan dan absensi. penilaian kinerja guru melalui kunjungan yaitu, kepala sekolah mengunjungi guru pada saat jam sekolah untuk mengetahui kinerja guru dikelas secara langsung, kriteria yang digunakan dalam menilai diantaranya, penguasaan materi, mengajar sesuai kurikulum yang berlaku, penggunaan bahasa lisan dan tulisan yang baku, metode mengajar diantaranya mengajar menggunakan buku referensi, membagi kelompok untuk belajar siswa, menggunakan media (alat) untuk menerangkan kepada siswa, akan tetapi proses penilaian kurang objektif, karena bobot nilai kriteria tersebut sama tidak berbeda antar kriteria.

jadi dalam proses perengkingannya kurang akurat.

Sedangkan penilaian kinerja yang menggunakan absensi proses perhitungannya menggunakan Microsoft Exel tanpa query oracle, contohnya admin menginput data absen dari document absen yang berupa kertas absensi. kertas absensi ditanda tangani setiap guru masuk.

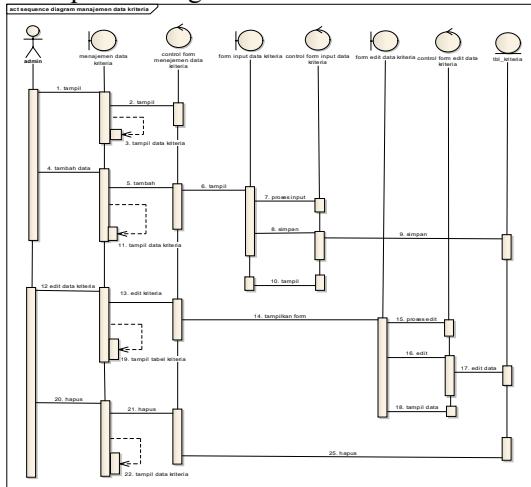
Proses perhitungan yang menggunakan Microsoft Exel tanpa query oracle membutuhkan waktu yang relatif lama karena di Exel tanpa query oracle tidak memiliki *database*. oleh karena itu dibutuhkan suatu sistem yang dapat mempercepat proses perhitungan penilaian kinerja guru. untuk mendukung sistem penilaian kinerja guru yang cepat dan akurat dibutuhkan suatu metode agar hasil yang di dapat sesuai yang diharapkan.

Metode yang digunakan untuk SISTEM PENUNJANG KEPUTUSAN PENILAIAN KINERJA GURU ini menggunakan metode *Weighted Product* (WP) dan *Simple Additive*



Gambar 3.2 Sequence Diagram Login Admin

b. Sequence Diagram Kriteria Penilaian



Gambar 3.3 Sequence Diagram Kriteria Penilaian

Perancangan Antarmuka

Dalam perancangan sistem penilaian kinerja guru ini, peneliti membuat *layout* yang terdiri dari beberapa *form* yaitu:

a. Form Login Admin

Gambar 3.4 Form Login Admin

b. Form Home Admin

Gambar 3.5 Form Login Admin

c. Form Data Guru

Gambar 3.6 Form Login Admin

d. Form Data Kriteria

Gambar 3.7 Form Login Admin

4. IMPLEMENTASI

Implementasi merupakan salah satu unsur tahapan dari keseluruhan pembangunan sistem komputerisasi, dan unsur yang harus di pertimbangkan dalam pembangunan sistem komputerisasi yaitu masalah perangkat lunak yang digunakan haruslah sesuai dengan masalah yang akan diselesaikan, disamping masalah perangkat keras (*hardware*) itu sendiri.

Implementasi Halaman Utama

Form halaman utama merupakan sentral dari semua halaman page, page ini berisi menu-menu utama yang dapat mengakses dan menjadi penghubung antara pengguna dan sistem. berikut ini implementasi struktur menu pada halaman utama sistem penilaian kinerja guru.

Implementasi Antarmuka

Adapun user interface yang sudah dibuat adalah sebagai berikut:

a. Halaman utama admin



Gambar 4.1 Menu Admin

b. Tampilan menu user ID



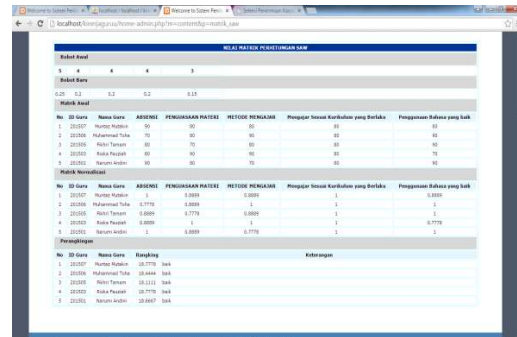
Gambar 4.2 Tampilan menu user ID

c. Tampilan menu data kriteria



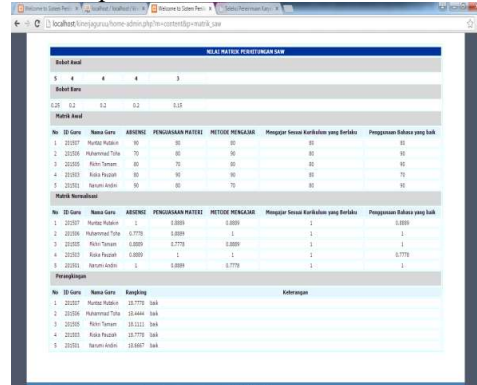
Gambar 4.3 Tampilan menu data kriteria

d. Tampilan hasil analisa SAW



Gambar 4.4 Tampilan hasil analisa SAW

e. Tampilan hasil analisa WP



Gambar 4.5 Tampilan hasil analisa WP

5. KESIMPULAN

metode *Weighted Product* (WP) lebih baik dari metode *Simple Additive Weighting* (SAW) dalam beberapa kasus. dan berdasarkan bab analisis dan pembahasan ”implementasi perbandingan metode *Weighted Product* (WP) dan *Simple Additive Weighting* (SAW) penilaian kinerja guru di MIN 3 Jakarta, maka dapat ditarik kesimpulan:

- Dengan adanya database sistem pendukung keputusan penilaian kinerja guru di MIN 3 Jakarta yang dihasilkan dapat mempercepat proses penilaian kinerja guru.
- Sistem yang di bangun dapat membantu kepala sekolah dalam proses perangkaan yang akurat untuk mengevaluasi kinerja guru.

DAFTAR PUSTAKA

- [1] Kadir, Abdul. (1999). Konsep dan Tuntunan Praktis Basis Data, Yogyakarta, Andi.
- [2] Rainer & Cegielski. (2007), “*Introduction to Information Technology*”, John Wiley & Sons, Inc. USA
- [3] O’Brien James A, (2006), “Pengantar Sistem Informasi Perspektif Bisnis dan Manajerial,” Salemba Empat. Jakarta.

- [4] Dawson, C. W. (2009). *Project in Computing and Information System a Student Guide 2nd Edition*. Addison-Wesley.
- [5] Gerdon. (2011). Sistem pendukung keputusan penilaian kinerja guru menggunakan metode *Weighted Product*
- [6] Juliyanti, Irawan, M. I., & I. M. (2011). Pemilihan Guru Berprestasi Menggunakan Metode AHP dan TOPSIS.
- [7] Khoriyah, U. A. (2013). Penerapan *Analytical Hierarchy Process* (AHP) dalam pendukung keputusan penilaian kinerja Guru
- [8] Roger S. Pressman, P. (2001). *Software Engineering: A Practitioner's Approach*. In R. S. Pressman, *Software Engineering*. New York: Thomas Casson.
- [9] Wibowo, H. (2010). MADM-TOOL : APLIKASI Uji SENSITIVITAS UNTUK MODEL MADM MENGGUNAKAN METODE SAW DAN TOPSIS. *Seminar Nasional Aplikasi Teknologi Informasi 2010 (SNATI 2010)*.
- [10] Sugiarti, Y. (2013). *Analisis & Perancangan UML (Unified Modeling Language) Generated VB.6*. Yogyakarta: Graha Ilmu.