

## PERANCANGAN MESIN CACAH ECENG GONDOK KAPASITAS 1 TON/JAM

### DESIGN OF A CAPACITY HYACANT HYACON CRUSHING MACHINE 1 TON/HOUR

<sup>1</sup>Alfian Ady Saputra, <sup>2</sup>Reger Febrian, <sup>3</sup>Ceeptadi Kusuma Wijaya

<sup>1</sup> Teknik Mesin Fakultas Teknik Universitas Pamulang PSDKU Kota Serang

<sup>2</sup> Teknik Mesin Sekolah Tinggi Teknologi Duta Bangsa Bekasi

<sup>3</sup> Teknik Mesin Sekolah Tinggi Teknologi Bina Tunggal Bekasi

e-mail: [mesinserang@unpam.ac.id](mailto:mesinserang@unpam.ac.id)

#### ABSTRAK

Eceng gondok merupakan salah satu tanaman air yang banyak tumbuh di sungai, pematang sawah atau waduk. Keberadaan tanaman ini lebih sering dianggap sebagai gulma air yang merugikan manusia. Untuk mengatasi hal tersebut perlu dilakukan pengolahan, misalnya dengan cara pencacahan. Teknologi tepat guna adalah sebuah teknologi yang ditemukan atau diciptakan dengan tujuan untuk semakin meningkatkan atau membuat pekerjaan manusia menjadi lancar. Alat pencacah yang telah dibuat kebanyakan menggunakan pisau pemotong untuk mencacah materi eceng gondok. Secara umum cara kerja dari alat pencacah eceng gondok yang telah ada adalah dengan memutar pisau pemotong, gaya potong yang dibutuhkan untuk mencacah dari beberapa percobaan data yang diperoleh gaya rata-rata 95 N. Dari data gaya potong tersebut yang menjadi acuan perhitungan serta analisa untuk memenuhi kapasitas 1 Ton/h diperoleh putaran 739 ppm dengan daya motor 2,2 kW, untuk mentransmisikan putaran diperoleh pulley berdiameter 75 mm dan 152 mm serta panjang v-belt 500 mm. Jadi, dari hasil yang diperoleh dari penelitian dan perhitungan dapat disimpulkan bahwa perancangan mesin ini cukup memenuhi harapan untuk dapat dibuat kemudian hari.

**Kata Kunci:** Perancangan Mesin, Enceng gondok, Pisau, Poros, Motor

#### ABSTRACT

*Water hyacinth is a water plant that grows in rivers, rice fields or reservoirs. The existence of this plant is more often regarded as an aquatic weed that is detrimental to humans. To overcome this it is necessary to do processing, for example by enumeration. Appropriate technology is a technology that is invented or created with the aim of further improving or making human work smoother. The chopper that has been made mostly uses a cutting knife to chop the water hyacinth material. In general, the workings of the existing water hyacinth counter are by rotating the cutting knife, the cutting force needed to chop, from several experimental data obtained an average force of 95 N. From the cutting force data, which is used as a reference for calculations and analysis to fulfill a capacity of 1 Ton/h, a rotation of 739 ppm is obtained with a motor power of 2.2 kW, for transmitting rotation, a pulley with a diameter of 75 mm and 152 mm and a v-belt length of 500 mm is obtained. So, from the results obtained from research and calculations it can be concluded that the design of this machine is sufficient to meet expectations to be made in the future.*

**Keywords:** Machine Design, Water Hyacinth, Knives, Shafts, Motors

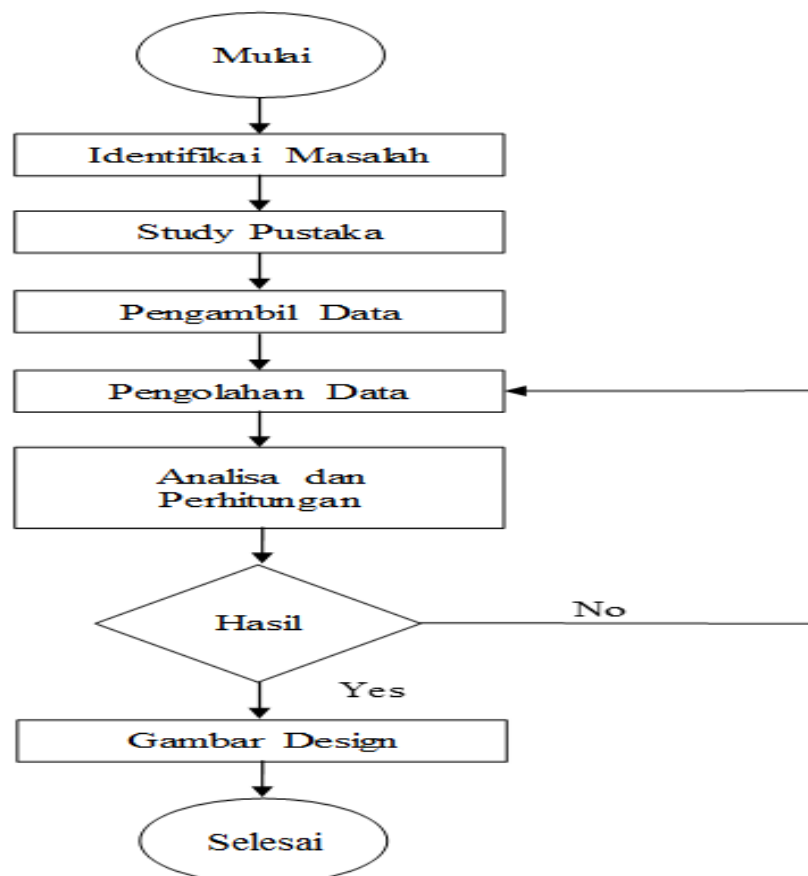
#### a) PENDAHULUAN

Banjir merupakan bencana yang sering kali terjadi didaerah daerah yang terdapat aliran air khususnya musim penghujan. Salah satu penyebab terjadinya banjir adanya sampah atau tumbuhan air yang dalam jumlah besar yang menyumbat aliran air sungai. Tumbuhan air yang sering tumbuh dialiran air ialah eceng gondok. Selain itu eceng gondok merupakan tumbuhan yang mampu mengganggu kestabilan perairan diantaranya

mengurangi kadar oksigen di dalam air, pendangkalan dasar sungai dan rusaknya habitat ikan di sungai Di bantaran sungai Kalimalang, Saluran Tarum Barat, desa Tegal Danas, banyak terdapat beberapa tumpukan tanaman enceng gondok yang tidak dimanfaatkan atau hanya menjadi sampah yang pasti tidak memiliki nilai ekonomis atau berguna bagi masyarakat. Dalam hal ini, enceng gondok bisa dimanfaatkan untuk makanan ternak, tanaman ini seolah menjadi suplemen khusus untuk hewan ternak (domba). Untuk mengatasi hal tersebut perlu dilakukan pengolahan, misalnya dengan cara pencacahan. Teknologi tepat guna adalah sebuah teknologi yang ditemukan atau diciptakan dengan tujuan untuk semakin meningkatkan atau membuat pekerjaan manusia menjadi lancar.

### b) METODE PENELITIAN

Dalam penelitian ini bentuk hasil Penelitian lebih Terarah dan maka dapat diuraikan seperti diagram alir dibawah ini



Gambar 1. Diagram Alir Penelitian

Penjelasan dalam diagram alir berikut :

- a) **Identifikasi Masalah yakni** Kegiatan peneliti mencari dan menemukan masalah yang akan menjadi bahan pembahasan penelitian.
- b) **Studi Pustaka merupakan** Tahap mengulas ide pokok permasalahan dengan mengkaji dasar-dasar teori yang akan dipergunakan dalam analisa. serta bahan pustaka yang dijadikan referensi teori dalam penelitian.
- c) **Pengambilan Data pada** Tahap ini peneliti melakukan observasi lapangan objek penelitian serta melakukan pengukuran dengan beberapa percobaan pengujian yang dibutuhkan dalam pengolahan data penelitia.
- d) **Pengolahan Data serta** Tahap ini peneliti menyimpulkan data yang dapat digunakan dalam perhitungan penelitian dangan mempertimbangkan data-data yang diperoleh saat percobaan
- e) **Analisa dan perhitungan merupakan** Pada tahap ini penulis akan melakukan pembuktian terhadap instrument yang dijadikan bahan penelitian berupa perhitungan matematis.
- f) **Hasil merupakan** Tahap ini merupakan proses penelitian dengan Hasil analisa berupa variabel perhitungan meliputi gaya potong, putaran penghancur, daya penggerak serta menentukan dimensi komponen penggerak.
- g) **Gambar Design** Merupakan tahap akhir dalam penelitian dengan menampilkan gambar 3D setiap komponen yang telah diassembly untuk menjadi kesatuan berupa mesin pencacah encenggondok.

### c) **HASIL DAN PEMBAHASAN**

- Mencari Gaya Potong

Untuk mencari gaya penghancur enceng gondok digunakan persamaan berikut :

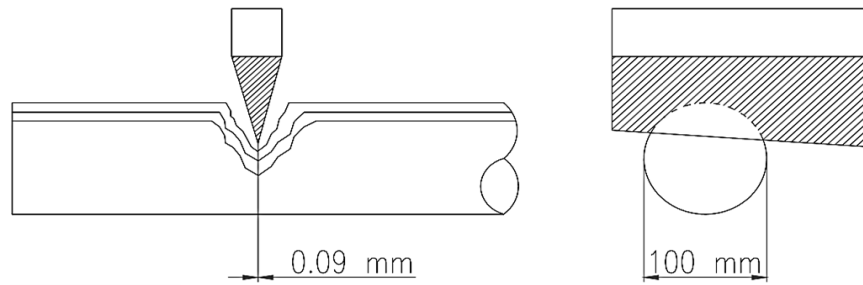
$$\tau_s = \frac{F_c}{A} \rightarrow F_c = \tau_s \times A$$

Dimana :

$$\tau_s = \text{Tegangan geser } (N/mm^2)$$

$$F_c = \text{gaya penghancur } (N)$$

$$A = \text{Penampang pada pisau } (mm^2)$$



Gambar 2 Gaya Potong Pisau

= panjang pemakanan x lebar mata pisau

$$= 100 \text{ mm} \times 0,09 \text{ mm}$$

$$= 9 \text{ mm}^2$$

Jadi :

$$\begin{aligned} F_c &= \tau_s \times A \\ &= 3,94 \text{ N/mm}^2 \times 9 \text{ mm}^2 \\ &= 35,46 \text{ N} \end{aligned}$$

Jadi, untuk gaya penghancur enceng gondok dibutuhkan adalah 35,46 N

- **Menentukan daya penggerak**

Rumus untuk menentukan daya motor yang dibutuhkan untuk memutar roll penghancur adalah sebagai berikut :

$$P = \frac{F_c \cdot \pi \cdot D \cdot n \cdot f_K \cdot \eta}{60}$$

Dimana :

$$F_c = \text{gaya penghancur (N)} = 35,46 \text{ N}$$

$$D = \text{Diameter penghancur (mm)} = 500 \text{ mm} = 0.5 \text{ m}$$

$$n = \text{putaran penghancur (ppm)} = 739 \text{ ppm}$$

$$f_K = \text{factor keamanan} = 1,2$$

$$\eta = \text{efisiensi motor listrik} = 85\%$$

Perhitungan :

$$P = \frac{F_c \cdot \pi \cdot D \cdot n \cdot f_K \cdot \eta}{60}$$

$$P = \frac{35,46 \cdot \pi \cdot 0,5 \cdot 739 \cdot 1,2 \cdot 0,85}{60}$$

$$P = 699,7 \text{ Watt}$$

$$P = 1 \text{ HP}$$

Jadi dari data katalog maka motor yang tepat adalah merek modern 1 phase elektrik motor 1500 rpm dan 0,75 kW 220 V

- Menentukan diameter pulley yang digerakkan, dapat dilihat pada gambar 3 berikut



Gambar 3. Gambar pulley besar & pulley kecil

Rumus mencari diameter pulley yang digerakkan menggunakan persamaan sebagai berikut :

$$D_1 \cdot n_1 = D_2 \cdot n_2$$

Dimana :

$$n_1 = \text{putaran penghancur (ppm)} = 739 \text{ ppm}$$

$$D_1 = \text{Diameter pulley motor penggerak (mm)} = 75 \text{ mm}$$

$$n_2 = \text{putaran motor penggerak (rpm)} = 1500 \text{ rpm}$$

$$D_2 = \text{Diameter pulley yang digerakkan (mm)}$$

$$D_1 \cdot n_1 = D_2 \cdot n_2$$

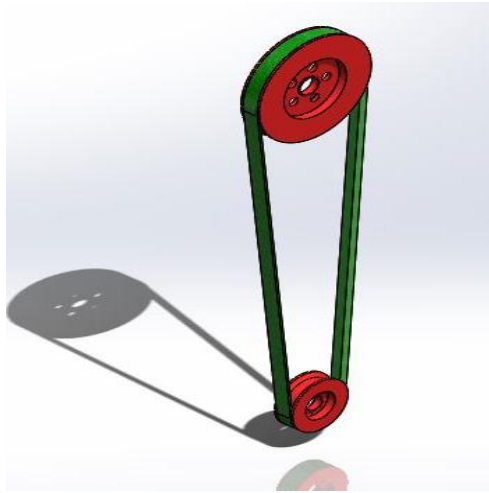
$$D_2 = \frac{D_1 \cdot n_1}{n_2}$$

$$D_2 = \frac{1500 \cdot 75}{739}$$

$$D_2 = 152 \text{ mm}$$

Maka diameter pulley yang digerakkan adalah 152 mm

- Menentukan panjang sabuk-V



Gambar 4. Sabuk-V

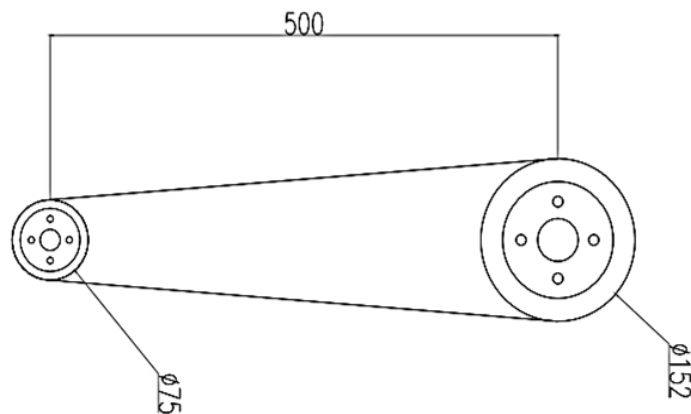
$$L = 2 \cdot C + \frac{\pi}{2} (D_1 + D_2) + \frac{(D_2 - D_1)}{4 \cdot C}$$

Dimana :

$C$  = Jarak sumbu poros dengan *pulley* yang digerakkan ( $mm$ ) = 500  $mm$ . Jarak sumbu poros harus 1,5 atau dua kali diameter *pulley* besar.

$D_1$  = Diameter *pulley* motor penggerak ( $mm$ ) = 75  $mm$

$D_2$  = Diameter *pulley* yang digerakkan ( $mm$ ) = 152  $mm$



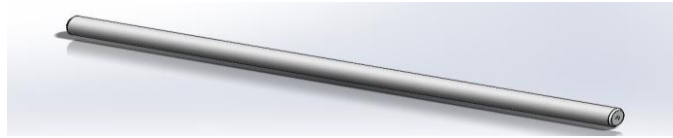
Gambar 5. Sabuk-V

Perhitungan :

$$L = 2 \cdot C + \frac{\pi}{2} (D_1 + D_2) + \frac{(D_2 - D_1)^2}{4 \cdot C}$$

$$L = 1356,6 \text{ mm}$$

- **Menentukan Diameter poros**



Gambar 6. Poros

- **Menentukan Torsi yang di transmisikan**

$$\begin{aligned}
 T &= \frac{P_d \times 60}{2\pi \times n} \\
 &= \frac{0,75 \cdot 10^3 \times 60}{2\pi \times 739 \text{ rpm}} \\
 &= 9,6 \text{ Nm} \\
 &= 9,6 \cdot 10^3 \text{ Nmm}
 \end{aligned}$$

- **Menentukan beban pada pulley**

Diketahui :

Diameter pulley = 152 mm =  $(R_A) = 76 \text{ mm}$

Berat pulley  $w = 1,4 \text{ kg} = 14 \text{ N}$  diambil dari tabel NBK standar v-pulley himalaya.

Sebelum menentukan beban pada puli, terlebih dahulu menghitung gaya tarik sabuk dengan rumus sebagai berikut:

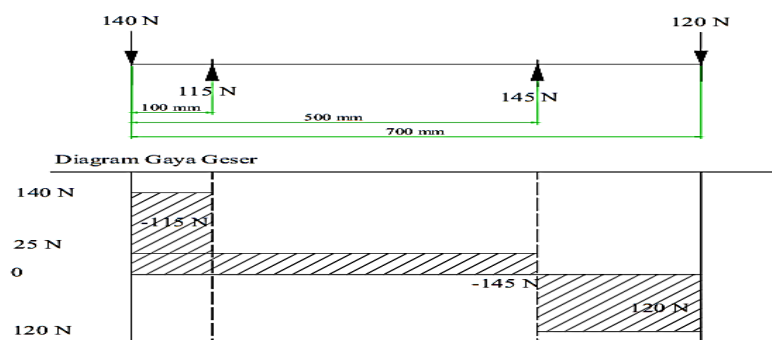
$$(T_1 - T_2)R_A = T$$

$$(T_1 - T_2) = \frac{T}{R_A} = \frac{9,6 \times 10^3 \text{ Nmm}}{76 \text{ mm}} = 126 \text{ N}$$

Maka, beban pada pulley adalah

$$w + ((T_1 - T_2)) = 14 \text{ N} + 126 \text{ N} = 140 \text{ N}$$

- **Diagram gaya geser dan momen lentur**



Gambar 7. Diagram momen Geser dan Lentur

- **Menghitung momen torsi equivalen**

Factor koreksi momen lentur  $K_m = 2,0$

Factor koreksi momen punter  $K_t = 1,5$

Bahan S45C kekuatan Tarik  $58 \text{ kg/mm}^2$

Tegangan geser ijin

$$\tau_\alpha = \frac{\sigma_B}{Sf_1 + Sf_2}$$

$$\tau_\alpha = \frac{58 \text{ kg/mm}^2}{6,0 \times 2,0}$$

$$\tau_\alpha = 4,83 \text{ kg/mm}^2$$

$$\tau_\alpha = 48,3 \text{ N/mm}^2$$

$$T_e = \sqrt{(K_m \times M)^2 + (K_t \times T)^2}$$

$$T_e = 55043.255 \text{ Nmm}$$

$$T_e = \frac{\pi}{16} \times \tau \times d^3$$

$$d = \sqrt[3]{7008, \text{ mm}}$$

$$d = 19,12 \text{ mm}$$

jadi diameter poros yang di pilih adalah 20 mm

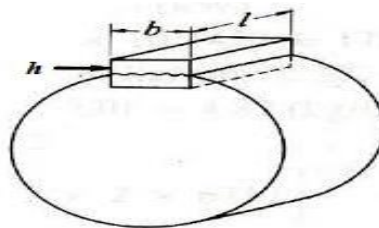
- **Menentukan Dimensi Pasak**

- a) Perencanaan Pasak

Dari table ukuran pasak dan alur pasak , untk diameter poros diperoleh 20 mm maka ukuran pasaknya adalah :

b ( lebar pasak ) = 7 mm

h ( tinggi pasak ) = 7 mm



Gambar 8. Pasak pada Poros



b) Bahan pasak

Bahan pasak yang digunakan adalah S45C dengan kekuatan tarik  $\sigma_B = 58$

$$kg/mm^2$$

$$Sf_1 = 6$$

$$Sf_2 = 2$$

Tegangan geser yang diijinkan pada poros

$$\tau_{sa} = \frac{\sigma_B}{Sf_1 \times Sf_2}$$

$$\tau_{sa} = \frac{58 \text{ kg/mm}^2}{6,0 \times 2,0}$$

$$\tau_{sa} = 4,83 \text{ kg/mm}$$

c) Momen rencana poros

$$T = 9,74 \times 10^5 \left( \frac{P_d}{n} \right)$$

$$T = 9,74 \times 10^5 \left( \frac{0,75 \text{ KW}}{739 \text{ ppm}} \right)$$

$$T = 988,49 \text{ kg/mm}$$

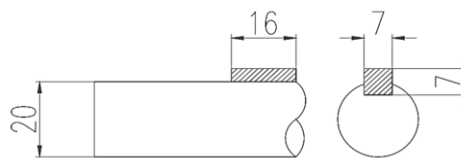
d) Gaya tangensial pada pasak

$$F = \frac{T}{d_s/2}$$

$$F = \frac{988,49 \text{ kg/mm}}{20 \text{ mm}/2}$$

$$F = 98,8 \text{ kg}$$

e) Perhitungan pasak dengan beban geser



Gambar 10 Pasak pada Poros

Tekanan permukaan ijin  $P_a = 8 \text{ kg/mm}^2$

Kedalaman pasak pada puli  $t_2 = 3,0 \text{ mm}$

Kedalaman pasak pada poros  $t_1 = 4,0 \text{ mm}$

f) Panjang pasak dari tegamggan geser yang diijinkan

$$\tau_k = \frac{F}{b \cdot l_1} = \leq 4,83 \text{ kg/mm}^2$$

$$\tau_k = \frac{98,8 \text{ kg}}{7 \text{ mm} \cdot l_1} = \leq 4,83 \text{ kg/mm}^2$$

$$l_1 = \frac{98,8 \text{ kg}}{7 \text{ mm} \cdot 4,8 \text{ kg/mm}^2} = 2,5 \text{ mm}$$

g) Panjang pasak dari tekanan permukaan

$$p = \frac{F}{l_2 \cdot t_2} \leq P_a \text{ kg/mm}^2$$

$$p = \frac{98,8 \text{ kg}}{l_2 \cdot 3,0 \text{ mm}} \leq 8 \text{ kg/mm}^2$$

$$l_2 = \frac{98,8 \text{ kg}}{8 \text{ kg/mm}^2 \cdot 3,0 \text{ mm}} = 4,11 \text{ mm}$$

Kemudian dipilih harga terbesar dari kedua hasil perhitungan di atas Antara  $l_1$  dan  $l_2$  nilai yang terbesar adalah = 4,11 mm

Maka panjang pasak  $l_k = 16$  mm dari tabel ukuran pasak

Maka

$$\frac{b}{d_s} = \frac{8}{20} = 0,4 \text{ masih aman karena tidak melebihi } 35 \%$$

$$\frac{l_k}{d_s} = \frac{16}{20} = 0,8 \text{ masih aman karna tidak melebihi } 1,5$$

## KESIMPULAN

Hasil perancangan mesin pencacah enceng gondok didapat kesimpulan sebagai berikut :

- A. Metode pemotongan mesin pencacah enceng gondok menggunakan 2 mata pisau.
- B. Gaya pemotongan enceng gondok dari uji coba gaya potong rata-rata adalah 100 N.
- C. Sistem transmisi mesin pencacah enceng gondok dengan putaran motor 739 ppm dengan daya 2,2 kW dengan komponen berupa 2 buah pulley dengan diameter 75 mm dan 152 mm, dihubungkan dengan panjang V –belt 500 mm, lalu poros yang digunakan adalah S30C dengan diameter 30 mm.

## UCAPAN TERIMAKASIH

Terimakasih saya Ucapkan Kepada Program Studi Teknik Mesin Universitas Pamulang kampus serang dan Semua Pihak yang sudah berperan aktif dan sudah berkontribusi dan mendukung baik secara moral ataupun material

## DAFTAR PUSTAKA

- Azhari, Chusnul Et Al. 2018. "Perancangan Mesin Pencacah Plastik Tipe Crusher." 13(2): 7–14.
- Frick, Heinz. 1979. Yogyakarta, Penerbit Kanisius *Mekanika Teknik I Statistika Dan Kegunaannya*. Penerbit Kanisius.
- I Nyoman Bagia, I Made Parsa. 2018. *Motor-Motor Listrik*. Kupang: Cv. Rasi Terbit.
- Martin, George Henry. 1990. *Kinematics And Dynamics Of Machines*. Jakarta: Penerbit Erlangga.
- Mikrajuddin Abdullah. 2016. *Fisika Dasar 1*. Bandung: Campus Ganesa.
- P. Beer, Ferdinand, And E Russell Johnston. 1990. *Mekanik For Engineers : Statics And Dynamics*. Jakarta: Penerbit Erlangga.
- S. Khurmi, R., And J. K. Gupta. 2005. *Handbook Of Machinery Dynamics A Textbook Of Machine Design*. Ram Nagar, New Delhi: Eurasia Publishing House (Pvt.) Ltd.
- Sularso, And Kiyokatsu Suga. 1978. *Dasar Perencanaan Dan Pemilihan Elemen Mesin*. Bandung: Pt. Pradnya Paramita.
- Wiryomartono, Suwarno. 1967. *Mekanika Teknik I Konstruksi Statis Tertentu*. Yogyakarta: Universitas Gadjah Mada.
- Saputra, Alfian Ady, And Lana Sakinah Muchtar. "Perancangan Mesin Pencacah Sampah Botol Plastik Skala Rumah Tangga." *Prosiding Semnastek* (2021).
- Saputra, A.A. And Karcana, K., 2022. Perancangan Mesin Pencacah Kotoran Kambing Kapasitas 1 Ton/Jam. *Prosiding Semnastek*.