

**ANALISA KEKUATAN RANGKA MESIN PENCACAH KAPASITAS 100 KG /
JAM MENGGUNAKAN MENGGUNAKAN ELEMEN HINGGA**

**STRENGTH ANALYSIS OF 100 KG / HOUR CAPACITY SHREDDER MACHINE
FRAME USING USING FINITE ELEMENTS**

¹Dony Dwi Irawan, ²Sandra Mayang Dika Ridwan, ³Sabiqunassabiqun

*^{1,2,3}Teknik Mesin, Fakultas Teknik Universitas Pamulang Serang Kota Serang
Jl. Raya Jakarta Km 5 No.6, Kalodran, Kec. Walantaka, Kota Serang, Banten 42183*

email : ¹Mesinserang@unpam.ac.id

ABSTRAK

Kemajuan teknologi itu tak lepas dari dukungan khususnya dunia industri manufaktur. Rangka berfungsi sebagai dudukan dari suatu alat. Agar rangka aman untuk digunakan harus dilakukan suatu perhitungan terhadap beban yang akan dikenakan ke rangka. Perencanaan mesin pencacah sampah berkapasitas 100 kg/jam, melakukan desain mesin pencacah, perancangan komponen-komponen mesin pencacah sampah, pengujian mesin pencacah sesuai dengan kuantitas yang ditentukan, pengumpulan dan pengolahan data, serta melakukan evaluasi terhadap hasil rancangan alat pencacah sampah rumah tangga. Rangka dianalisis menggunakan stress analysis pada solidworks dengan gaya tekan kebawah yang dipakai, ada dua analisis yang dilakukan. Design rangka dengan material Alloy Steel sangat aman untuk menopang beban statis, hal ini dikarenakan nilai dari safety factor adalah 69 untuk pembebanan terberat 60 Kg. Nilai tersebut tidak kurang dari 1. Analisis rangka pada mesin pencacah sampah menggunakan software solidworks 2017 mendapatkan nilai maksimal von mises stress dengan asumsi nilai beban 60 N adalah 8,979 Mpa. Nilai tersebut tidak melebihi dari yield strength.

Kata kunci : Mesin Pencacah Sampah , Rangka, Pembebanan

ABSTRACT

*Technological progress can not be separated from the support, especially the world of the manufacturing industry. The frame serves as the holder of a tool. In order for the frame to be safe to use, a calculation must be carried out on the load that will be applied to the frame. Planning for a garbage chopper with a capacity of 100 kg/hour, designing a chopping machine, designing the components of a garbage chopper, testing the chopper in accordance with the specified quantity, collecting and processing data, as well as evaluating the results of the design of the household waste chopper. The frame was analyzed using stress analysis on solidworks with the downward compressive force used, there were two analyzes carried out. Frame design with Alloy Steel material is very safe to support static loads, this is because the value of the safety factor is 69 for the heaviest loading of 60 Kg. This value is not less than 1. The frame analysis on the garbage chopper machine using Solidworks 2017 software gets the maximum value of von mises stress assuming the load value of 60 N is 8.979 Mpa. This value does not exceed the yield strength.
Keywords: Garbage Shredder, Frame, Loading*

A. PENDAHULUAN

Dengan berkembangnya ilmu pengetahuan dan teknologi saat ini dunia perindustrian mengalami kemajuan yang begitu pesat. Kemajuan teknologi itu tak lepas dari dukungan khususnya dunia industri manufaktur, dimana terdapat industri dari yang berskala kecil maupun industri menengah dan sampai ke dalam skala besar. Begitu juga dengan peningkatan kualitas sumber daya manusia dan teknologinya dengan penggunaan mesin-mesin canggih pada proses produksi yang bertujuan meningkatkan efisiensi dan efektifitas

produksi. Pada industri skala menengah sering dijumpai teknologi penunjang produksi yang memerlukan mesin mulai dari yang berukuran sedang, maupun besar. Perubahan sifat tersebut terjadi karena ada perubahan struktur mikro selama proses pemanasan dan pendinginan dimana sifat logam atau paduan sangat dipengaruhi oleh struktur mikro. Proses perlakuan panas terdiri dari beberapa tahapan, dimulai dari proses pemanasan bahan hingga suhu tertentu dan selanjutnya didinginkan jugadengan cara tertentu. Tujuan dari perlakuan panas adalah mendapatkansifat-sifat mekanik yang lebih baik dan sesuai yang diinginkan seperti meningkatkan kekuatan dankekerasan, mengurangi tegangan, melunakkan, mengembalikan pada kondisinormal akibat pengaruh dari pengerjaan sebelumnya, dan menghaluskan butir kristal yang akan berpengaruh pada keuletan bahan

Salah satu bagian dari suatu mesin adalah rangka. Rangka berfungsi sebagai dudukan dari suatu alat. Agar rangka aman untuk digunakan harus dilakukan suatu perhitungan terhadap beban yang akan dikenakan ke rangka. Proses pemilihan material rangka juga mempengaruhi kekuatan dari rangka. Proses perhitungan dan pemilihan material yang salah akan berakibat rangka tidak mampu untuk menahan beban yang ada. Mesin pencacah plastik kemasan yang ada memerlukan rangka yang kuat dan kokoh. Hal tersebut diperlukan karena beban pada mesin pencacah plastik kemasan yang cukup besar. Beban tersebut didapat dari berat motor penggerak dan berat alatpencacah. Maka material alat pencacah sampah ini ditunjukkan untuk jenis sampah rumah tangga organik dan non organik ringan saja (Lasinta Ari Nendra Wibawa 2019). Analisa ini dilakukan untuk memperoleh nilai dari kekuatan material produk yang dapat dijadikan acuan dalam hal kualitas pada area khususnya rangka. Analisa desain pada jenis rangka mesin pencacah sampah sangat mempengaruhi kekuatan serta bentuk material yang di gunakan. Demi memperoleh data dan bentuk yang sesuai maka perlu di lakukannya proses menganalisa kekuatan dari material dan bentuk pada rangka menggunakan *software finite element method* maka perlu dilakukan pengujian.

II. METODE PELAKSANAAN

2.1 Metode yang dilakukan pada penelitian ini meliputi: perencanaan mesin pencacah sampah berkapasitas 100 kg/jam, melakukan desain mesin pencacah, perancangan komponen-komponen mesin pencacah sampah, pengujian mesin pencacah sesuai dengan kuantitas yang ditentukan, pengumpulan dan pengolahan data, serta melakukan evaluasi terhadap

hasil rancangan performansi alat pencacah sampah rumah tangga. Serta melakukan analisis data yang bertujuan untuk mengetahui apakah mesin pencacah tersebut mampu beroperasi sesuai dengan yang di inginkan, dan melakukan riset terhadap mesin pencacah tersebut. Apakah ada kerusakan komponen atau tidak saat melakukan pengujian pencacahan sampah rumah tangga. Semua pengujian ini dilakukan di Bengkel Teknik Mesin Universitas Pamulang Tangerang Selatan.

2.2 Perancangan Komponen Mesin Pencacah Sampah

Pada perancangan komponen mesin pencacah sampah ini yang akan dibuat adalah:

- A.** Kerangka mesin pencacah sampah. batang besi yang dihubungkan menjadi satu dengan batang besi yang lainnya pada ujungnya, sehingga terbentuk suatu rangka kokoh. Konstruksi pada rangka bertugas mendukung beban atau gaya yang berkeja pada sebuah sistem tersebut. Rangka mesin pencacah sampah terbuat dari baja UNP ukuran 5 cm.
- B.** Penampung mesin pencacah sampah adalah tempat yang pertama kali dilalui oleh sampah sebelum sampah dicacah oleh mata pisau, bahan yang digunakan oleh penampung mesin pencacah sampah adalah plat besi berukuran keseluruhan 45 cm, 35 cm dan 65 cm.
- C.** Motor listrik, adalah sebuah perangkat elektromagnetis yang merubah energi listrik menjadi energi mekanik sebagai tenaga penggerak utama mesin pencacah sampah, komponen motor listrik akan dipasang bersama dengan bearing, poros, puli, *v-belt*, dan juga gearbox. Tujuannya untuk membantu transmisi gaya dari motor listrik ke silinder penampung mesin pencacah sampah.
- D.** Mata pisau adalah alat untuk mencacah atau memotong limbah rumah tangga yang terdapat pada mesin pencacah. Komponen pisau pencacah merupakan komponen yang penting dalam proses pencacahan karena menentukan proses pencacahan. Pada mesin pencacah ini pemilihan bahan mata pisau yang digunakan terbuat dari Baja ST 37 adalah baja karbon sedang yang setara dengan AISI 1045. Pada mesin pencacah ini penulis menggunakan 7 mata pisau untuk melakukan pencacahan sampah rumah tangga.
- E.** Saklar pengatur variasi kecepatan, Komponen utama dari pengatur kecepatan motor AC ini adalah TRIAC BTA 16 yang didalamnya dilengkapi dengan resistor, kapasitor, potensiometer dan fuse.

F. Variasi Kecepatan Putar (rpm), (Alfons, Argo, and Lutfi 2015), asas kerja dari rangkaian pengontrol kecepatan motor listrik ini menggunakan triac adalah melalui perubahan tegangan dan arus yang diberikan oleh sumber arus melalui input dari rangkaian. Dari rangkaian input kemudian arus dan tegangan dikelola dan diumpan ke drive akhir selanjutnya pada drive akhir lalu diperkuat dan dikeluarkan melalui drive akhir menjauhi motor sebagai hasil akhir dari rangkaian ini.

2.3 Bahan Dan Peralatan

Adapun alat dan bahan yang dibutuhkan pada penelitian ini antara lain, sebagai berikut:

1. Bahan

Bahan yang digunakan pada penelitian ini adalah sebagai berikut:

- A.** Besi UNP ukuran 5cm. Digunakan untuk perakitan rangka mesin pencacah sampah.
- B.** Baja ST 37 (baja karbon sedang yang setara dengan AISI 1045). Baja ini digunakan untuk perakitan mata pisau mesin pencacah sampah.
- C.** Poros pada sebuah mesin berfungsi untuk meneruskan energi bersama-sama menggunakan putaran.
- D.** Bantalan atau pillow block digunakan untuk menumpu poros yang memiliki beban, sehingga putaran atau gerakan bolak-balik pada poros tersebut. dapat berlangsung secara halus, aman, dan tahan lama.
- E.** Transmisi digunakan untuk meneruskan tenaga dari poros satu ke poros yang lain dibantu dengan alat yang sesuai dengan kebutuhan, misalnya alat itu sabuk, rantai, gear, dan lain-lain.
- F.** Gearbox WPA sebagai sistem pemindah tenaga, gearbox-transmisi- reducer berfungsi untuk memindahkan dan mengubah tenaga dari motor listrik yang berputar, digunakan untuk memutar spindel mesin maupun melakukan gerakan feeding. Gearbox – Transmisi - Reducer juga berfungsi untuk mengatur kecepatan gerak dan torsi serta berbalik putaran. Pada mesin pencacah sampah gearbox yang digunakan adalah gearbox wpa 50 atau ratio 1:50.
- G.** Mur dan Baut adalah pasangan yang memiliki fungsi utama untuk menyambungkan dua benda atau lebih. Tipe sambungan yang digunakan adalah sambungan tidak tetap yang artinya sambungan tersebut dapat dilepas kembali tanpa harus merusak sambungan kedua benda.

H. Bahan-bahan ini digunakan oleh penulis sebagai proses pengujian performansi mesin pencacah sampah rumah tangga organik dan anorganik berkapasitas 100 kg/jam

III. HASIL DAN PEMBAHASAN

3.1. Hasil dan Pembahasan Rangka Mesin Pencacah Sampah

Analisa dilakukan pada rangka dengan beban tertentu, rangka dianalisis menggunakan *stress analysis* pada *solidworks* dengan gaya tekan kebawah yang dipakai, ada dua analisis yang dilakukan tabel 1. berikut

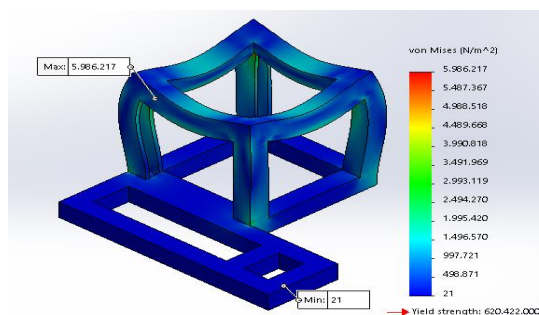
Tabel 1. Gaya Statis Pada Rangka

Gaya Statis Pada Rangka	
Bagian yang dianalisa	Rangka
Matrial	Baja UNP
Beben tekan yang diterapkan pada rangka	40 N, 50 N, 60 N

3.2 Hasil data simulasi pembebanan 40 N

1. Pengujian Von Misses strees Pembebanan 40 N

Von Mises stress adalah resultan dari semua tegangan yang terjadi diturunkan dari principal axes dan berhubungan dengan principal stress. Warna yang terdapat pada gambar 1. merupakan hasil simulasi Von Mises *strees* pembebanan 40 N Sebagai berikut :



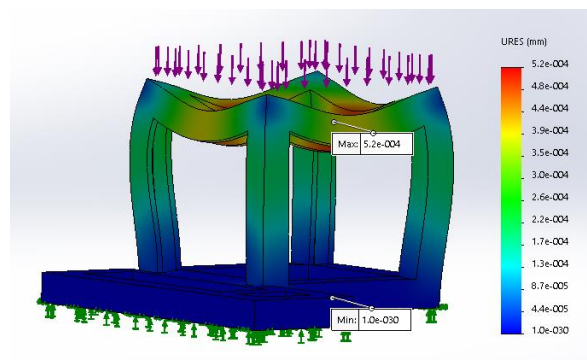
Gambar 1. Hasil simulasi pengujian Von Misses strees Pembebanan 40 N

Pada gambar 1. diatas merupakan nilai perwakilan dari besar nilai von misses yang dapat dilihat disamping model rangka. Besar tegangan von misses terbesar terjadi pada bagian sudut rangka, ditandai dengan warna merah dengan besar nilai von misses yaitu 5.986 N/mm^2 dan nilai terkecil ditandai dengan warna biru sebesar 21 N/mm^2 , sehingga mendapatkan hasil yield strength sebesar 3.990 N/mm^2 . Dalam

analisa rangka menunjukkan bahwa kemampuan pembebanan 40 N mendapatkan bahwa hasil yang didapat nilai *yeild strength* dibawah nilai maksimal *strees*. Dimana pengujian menggunakan *software solidwork* ini sebagai pemodelan untuk desain mendekati aslinanya.

2. Pengujian *displacement* pembebanan 40 N

Displacement merupakan perubahan bentuk pada benda yang dikenai gaya. Pada simulasi akan dilihat berapa besar *displacement* yang terjadi pada rangka melalui *simulation displacement* (resultan *displacement*), terlihat pada gambar 2 berikut

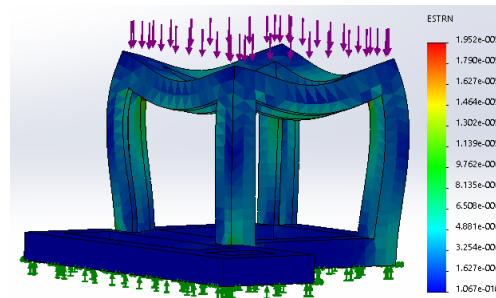


Gambar 1 Hasil simulasi pengujian *displacement* Pembebanan 40 N

Pada gambar 2. diatas diketahui resultant *displacement* pada rangka yang dibebani dengan beban 40 N. Besar *displacement* maksimum sebesar $5,2 \times 10^{-4}$ mm dan minimum sebesar $1,0 \times 10^{-30}$ mm. Hasil analisis menunjukkan bahwa tegangan yang diberikan rangka dengan pembebanan 40 N sangat aman, dan dapat diperbaiki karena perpindahannya kecil, artinya tidak ada perubahan geometri rangka. Ini karena perpindahan lebih sering terjadi dilingkungan elastis, yang menghasilkan dampak yang jauh lebih kecil pada perubahan bentuk model patah.

3. Pengujian *strain* pembebanan 40 N

Berikut merupakan pengujian lanjutan yang berkaitan dengan rangka mesin pencacah sampah yang dimana pengujian tersebut dilakukan dengan pemodelan *strain* dengan beban 40 N, dapat ditunjukkan Pada Gambar 4.3 berikut menunjukkan pembebanan *strain* yang dimana. Pada gambar 3 diatas menunjukkan hasil analisis *strain* rangka mesin pencacah sampah dengan pembebanan 40 N mendapatkan nilai maksimal $1,9 \times 10^{-5}$, dan hasil minimal $1,0 \times 10^{-10}$. Hasil analisis menunjukkan bahwa ketika beban sekitar 40 N diterapkan

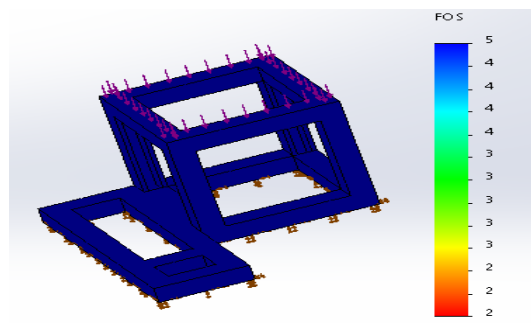


Gambar 2. Hasil simulasi pengujian strain Pembebanan 40 N

Tegangan maksimum, juga dikenal sebagai tegangan von Mises, atau tekanan di permukaan, adalah sekitar 1,952 N/m² atau 9,98 10⁻⁴ MPa. Selain itu, rata-rata tegangan terdapat di sekitar zona peringatan ketinggian 4,15 10⁻² MPa atau 9,762 N/m².

4. Pengujian *Safety Factor* pembebanan 40 N

Safety Factor merupakan nilai keamanan pada suatu desain. Faktor keamanan diperhitungkan dengan acuan pada hasil bagi dari besar tegangan ijin (yield strength) dibagi dengan besar tegangan yang terjadi. Pada simulasi ini, akan berapa besar nilai *Safety Factor* sehingga diketahui apakah rangka mampu menopang beban mesin selama bekerja. Dibawah ini gambar 4. merupakan hasil simulasi *Safety Factor* pembebanan 40 N Sebagai berikut :



Gambar 4. Hasil simulasi pengujian Safety Factor Pembebanan 40 N

Berdasarkan hasil simulasi didapatkan faktor keamanan sekitar 5. Seluruh hasil simulasi untuk area tersebut diperoleh dari hasil simulasi. Faktor keamanan model diperoleh dari jumlah maksimum bahan yang digunakan dalam model dan dibandingkan dengan jumlah maksimum beban yang telah atau mungkin terjadi. Simulasi model pada 40 N menghasilkan faktor keamanan yang lebih dari 5 menurut teori. Tetapi jumlah maksimum angka untuk membaca dalam perangkat lunak adalah 5, dan 5 angka tersebut adalah yang paling aman untuk desain simulasikan. Sehingga

menunjukkan bahwa desain rangka yang dipakai sangat aman jika diberikan beban secara merata sebesar 40 N.

5. Hasil rekap simulasi dan perhitungan

1. Pembebanan 40 N

Hasil analisa keseluruhan simulasi menyatakan bahwa hasil pengujian simulasi *stress* dengan pembebanan 40 N nilai maksimal yaitu 5.986 N/mm^2 dan nilai minimal 21 N/mm^2 . Sedangkan analisa *displacement* menunjukkan perubahan bentuk atau suatu lendutan dari desain setelah dilakukan pembebanan. Pada simulasi *displacement*, nilai *displacement* yang terjadi dapat diketahui dengan melihat perubahan bentuk yang terjadi pada desain pada pengujian simulasi *displacement* nilai maksimal yaitu $5,2 \times 10^{-4}$, dan nilai minimal $1,0 \times 10^{-30}$ mm. Kemudian pada hasil pengujian simulasi *strain* nilai maksimal yaitu $1,9 \times 10^{-5}$, dan hasil minimal $1,0 \times 10^{-10}$. Untuk hasil *safety factor* nilai yang dihasilkan dari simulasi yaitu nilai maksimal 5. Faktor keamanan yang didapat lebih dari 1, menjadikan rangka aman digunakan. Dan nilai grafik uji tarik tegangan regangan mendapatkan hasil maksimal $8,5 \times 10^{-6}$ sebelum terjadinya putus.

Berdasarkan dari hasil analisa keseluruhan rangka mesin pencacah sampah pada saat diberi beban 60 N masih di bawah tegangan maksimal (*yield strength*) yaitu $620,422,000 \text{ N/mm}^2$ sehingga dapat mengalami deformasi kembali ke titik semula atau titik nol. Maka rangka mesin pencacah sampah masih terbilang aman untuk digunakan.

2. Pembebanan 50 N

Hasil analisa keseluruhan simulasi menyatakan bahwa hasil pengujian simulasi *stress* dengan pembebanan 50 N nilai maksimal yaitu 7.482 N/mm^2 dan nilai minimal 27 N/mm^2 . Sedangkan Analisa *displacement* menunjukkan perubahan bentuk atau suatu lendutan dari desain setelah dilakukan pembebanan. Pada simulasi *displacement*, nilai *displacement* yang terjadi dapat diketahui dengan melihat perubahan bentuk yang terjadi pada desain pada pengujian simulasi *displacement* nilai maksimal yaitu $6,5 \times 10^{-4}$, dan nilai minimal $1,0 \times 10^{-30}$ mm. Kemudian pada hasil pengujian simulasi *strain* nilai maksimal yaitu $2,4 \times 10^{-5}$, dan hasil minimal $1,3 \times 10^{-10}$. Untuk hasil *safety factor* nilai yang dihasilkan dari simulasi yaitu nilai maksimal 5. Faktor keamanan yang didapat lebih dari 1, menjadikan rangka dudukan

gear box aman digunakan Dan nilai grafik uji tarik tegangan regangan mendapatkan hasil maksimal $8,5 \times 10^{-6}$ sebelum terjadinya putus.

Berdasarkan dari hasil analisa keseluruhan rangka dudukan gear box mesin pencacah sampah pada saat diberi beban 50 N masih di bawah tegangan maksimal (*yield strength*) yaitu 620,422,000 N/mm² sehingga dapat mengalami deformasi Kembali ke titik semula atau titik nol. Maka rangka dudukan gear box mesin pencacah sampah masih terbilang aman untuk digunakan.

3. Pembebanan 60 N

Hasil analisa keseluruhan simulasi menyatakan bahwa hasil pengujian simulasi *stress* dengan pembebanan 60 N nilai maksimal yaitu 8.979 N/mm² dan nilai minimal 32 N/mm². Sedangkan Analisa displacement menunjukkan perubahan bentuk atau suatu lendutan dari desain setelah dilakukan pembebanan. Pada simulasi displacement, nilai displacement yang terjadi dapat diketahui dengan melihat perubahan bentuk yang terjadi pada desain pada pengujian simulasi displacement nilai maksimal yaitu $7,8 \times 10^{-4}$, dan nilai minimal $1,0 \times 10^{-30}$ mm. Kemudian pada hasil pengujian simulasi *strain* nilai maksimal yaitu $2,929 \times 10^{-5}$, dan hasil minimal $1,6 \times 10^{-10}$. Untuk hasil *safety factor* nilai yang di hasilkan dari simulasi yaitu nilai maksimal 6. Faktor keamanan yang didapat lebih dari 1, menjadikan rangka dudukan gear box aman digunakan Dan nilai grafik uji tarik tegangan regangan mendapatkan hasil maksimal $8,5 \times 10^{-6}$ sebelum terjadinya putus.

Berdasarkan dari hasil analisa keseluruhan rangka mesin pencacah sampah pada saat diberi beban 100 N masih di bawah tegangan maksimal (*yield strength*) yaitu 620,422,000 N/mm² sehingga dapat mengalami deformasi Kembali ke titik semula atau titik nol. Maka rangka mesin pencacah sampah masih terbilang aman untuk digunakan.

IV. KESIMPULAN DAN SARAN

a) Kesimpulan

Desain rangka alat yang dibuat sedemikian rupa, maka disimpulkan hasil elemen hingga dengan berbagai jenis pembebanan, sebagai berikut :

1. Design rangka dengan material *Alloy Steel* sangat aman untuk menopang beban statis, hal ini dikarenakan nilai dari safety factor adalah 69 untuk pembebanan terberat 60 Kg. Nilai tersebut tidak kurang dari 1.

2. Beban 40 kg didapatkan nilai *Von Mises* maksimal sebesar 5,986 N/mm² dan safety factor minimum 104 ul. Beban 50 kg didapatkan nilai *Von Mises* maksimal sebesar 7,482 N/mm² dan safety factor minimum 83 ul. Beban 60 kg didapatkan nilai *Von Mises* maksimal sebesar 8,979 N/mm² dan safety factor minimum 69 ul.
3. Tegangan bending terbesar didapatkan pada simulasi uji 40 N sebesar 0,028 N/mm², kemudian pembeban uji 50 N sebesar 0,025 N/mm², hal ini disebabkan pengambilan sampel uji 1 dan 2 terletak di bagian tepi sandwich panel sedangkan bending terkecil teletak pada pembeban 60 N yaitu sebesar 0,023 N/mm² dengan pengambilan sampel di bagian tengah sandwich panel. Nilai efisien bending pada spesimen uji berbahan baja unip mendapat kan nilai 0,028 kg/mm².
4. Design rangka dengan material *Alloy Steel* sangat aman untuk menopang beban statis, hal ini dikarenakan nilai dari safety factor adalah 69 untuk pembebanan terberat 60 Kg. Nilai tersebut tidak kurang dari 1.

b) Saran

- Untuk penelitian selanjutnya, simulasi dan analisis dari salah satu komponen mesin pencacah untuk bisa terus dilanjutkan kepada komponen mesin yang lain karena dengan adanya simulasi dan analisis sangat membantu peneliti sebelum melakukan proses manufaktur.
- Nilai ini sangat kecil mendekati 0 sehingga dapat diabaikan dan tidak ada terjadi perubahan geometri pada rangka. Nilai *safety factor* yang didapatkan cukup besar yaitt sekitar 69. Hal ini tergolong cukup aman karena nilai *safety factor* yang aman adalah minimum 1.

UCAPAN TERIMAKASIH

Terimakasih saya Ucapkan Kepada Program Studi Teknik Mesin Universitas Pamulang kampus Serang, rekan-rekan mahasiswa yang telah membantu dan serta Tim peneliti dari Teknik Mesin dan Semua Pihak yang sudah berperan aktif dan sudah berkontribusi dan mendukung baik scara moral ataupun material

DAFTAR PUSTAKA

- Adoe, Domingus G H et al. 2020. “*Analisis Pengaruh Temperatur Dan Perlakuan Korosi Terhadap Ketahanan Putus Tabung Silinder Asetilin Bermaterial Drum Besi Bekas (Baja AISI 1045).*” 07(02): 22–27.
- Ahmad, Gatot Nazir, Fuchia Ananta Dewi, and Umi Mardiyati. 2016. “*The Influence of Market To Book Value, Annual Tax, and Risk Towards Dividend Policy in Banking*

- Company Listed in Indonesia Stock Eexchange (Idx) Period 2010-2014.” JRMSI - Jurnal Riset Manajemen Sains Indonesia* 7(1): 157–75.
- Dan, Tembaga et al. 2015. “Penentuan Nilai Koefisien Serapan Bahan Pada Besi, Tembaga Dan Stainless Steel Sebagai Bahan Perisai Radiasi.” *Youngster Physics Journal* 4(2): 219–24.
- Desi, Nuha, and Alfian Ekajati. 2018. “Rancang Bangun Mesin Pencacah Plastik Tipe Gunting.” 2(2): 185–90.
- Edward, Dedi Trisnawarman, and Ziyad Rusdi. 2018. “Sistem Penunjang Keputusan Pemilihan Supplier Besi Menggunakan Metode Saw (Simple Additive Weighting).” *Jurnal Ilmu Komputer dan Sistem Informasi SISTEM* 6(2): 64–70.
- De Jesus, Adriano Da Silva, and Gatot Soebiyakto. 2018. “Analisis Uji Tarik Dan Metalografi Sifat Mekanik Besi Tuang Kelabu (Fc-20) Dengan Proses Heat Treatment.” *Proton* 10(1): 25–29.
- Lasinta Ari Nendra Wibawa. 2019. “Turbulen: Jurnal Teknik Mesin Universitas Tridinanti Palembang.” *Jurnal Teknik Mesin* 1(2): 64–68.
- Manajemen, Jurnal, and Andhika Mayasari. 2021. “MATRIK Analisa Daerah Haz Besi Hollow Terhadap Variasi Elektroda.” XXII(1).
- Mesin, Rancangbangun, and Pencacah Sampah. 2016. “Rancangbangun Mesin Pencacah Sampah Dan Limbah Plastik.” D.
- Naomi, Margaretha Mariae Et Al. 2017. “Pemilihan Supplier Besi Siku Galvanis Menggunakan Metode Grey Theory.” : 195–205.
- Prasetyo, Budi. 2012. “Rancang Bangun Rangka Mesin Pencacah Plastik Kemasan.” *Universitas Sebelas Maret*: 1–50.
- Rekayasa, Jurnal, D A N Manajemen, Sistem Industri, and V O L No. 2013. “Teknik Industri Universitas Brawijaya Pemilihan Supplier Baja H-Beam Dengan Integrasi Metode Analytical Hierarchy Process Dan Technique For Order (Studi Kasus : Cv . Dharma Kencana) H-Beam Steel Supplier Selection By Using Integration Of Analytical Hier.” 3(1): 65–74.
- Rizal, Yose. 2017. “Peningkatan Kekuatan Tarik Baja Karbon Aisi 1040 Akibat Pengaruh Media Pendingin Pada Proses Perlakuan Panas.” : 71–78.
- Sofyan, Azwir, Jean Glusevic, Achmad Jusuf Zulfikar, and Bobby Umroh. 2019. “Analisis Kekuatan Struktur Rangka Mesin Pengering Bawang Menggunakan Perangkat Lunak Ansys Apdl 15.0.” *Journal of Mechanical Engineering Manufactures Materials and Energy* 3(1): 20.
- Wahyudi, Rizki, Nurdin Nurdin, and Saifuddin Saifuddin. 2019. “Analisa Pengaruh Jenis Elektroda Pada Pengelasan SMAW Penyambungan Baja Karbon Rendah Dengan Baja Karbon Sedang Terhadap TYensile Strenght.” *Journal of Welding Technology* 1(2): 43–47.